

PROJEKT BUDOWLANY

EGZ. 3

JEDNOSTKA PROJEKTOWA



ul. Płudzińska 15
21-300 Radzyń Podlaski

Inwestycja/ adres DOBUDOWA SZACHTU WINDOWEGO
ZEWNĘTRZNEGO DO BUDYNKU DZIENNEGO
ŚRODOWISKOWEGO DOMU SAMOPOMOCY PRZY
ULICY BULWARY 12 W RADZYNIU PODLASKIM
Kategoria obiektu IX
działka nr ewid. 3246
obręb ewidencyjny 061501_1.0001 Radzyń Miasto
jednostka ewidencyjna 061501_1 Radzyń Podlaski

Inwestor/ adres Radzyńska Spółdzielnia Mieszkaniowa
Ul. Wyszyńskiego 14
21-300 Radzyń Podlaski

Projektant architektura mgr inż. arch. Andrzej Filipiuk
upr. bud. nr 52/LOIA/09

Projektant Konstrukcja mgr inż. Marek Szczepaniuk
upr. bud. nr LUB/0217/POOK/09

mgr inż. Marek Szczepaniuk
uprawnienia budowlane
do projektowania bez ograniczeń
w specjalności konstrukcyjno-budowlanej
LUB/0217/POOK/09

Projektant Instalacje elektryczne tech. bud. Eugeniusz Ciężki
upr. bud. nr 30/BP/77

Projektant Branży Elektrycznej
Eugeniusz Ciężki
ul. Mickiewicza 12 tel. 04 288 966
21-300 Radzyń Podlaski
upr. bud. Nr Ew. 30/BP/77

SPIS TREŚCI

A- Dokumenty formalno-prawne

- Oświadczenie projektantów – str. 3.
- Kopie podstawy do wykonywania samodzielnych funkcji technicznych w budownictwie mgr inż. arch. Andrzej Filipiuk – str. 4.
- Zaświadczenie o przynależności do LOIA mgr inż. arch. Andrzej Filipiuk – str. 5.
- Kopie podstawy do wykonywania samodzielnych funkcji technicznych w budownictwie mgr inż. Marek Szczepaniuk – str. 6.
- Zaświadczenie o przynależności do LOIIB mgr inż. Marek Szczepaniuk – str. 7.
- Kopie podstawy do wykonywania samodzielnych funkcji technicznych w budownictwie Eugeniusz Ciężki – str. 8.
- Zaświadczenie o przynależności do LOIIB Eugeniusz Ciężki – str. 9.

B- Opis techniczny

- Opis do projektu zagospodarowania terenu – str. 10.
- Opis architektoniczno-konstrukcyjny – str. 14.
- Informacja dotycząca bezpieczeństwa, ochrony zdrowia na terenie budowy – str. 20.
- Mapa do celów projektowych – str. 29

C. Część rysunkowa

- Rys. 1. Projekt zagospodarowania terenu
- Rys. 2. Rzut fundamentów
- Rys. 3. Rzut przyziemia
- Rys. 4. Rzut piętra
- Rys. 5. Rzut konstrukcji więźby dachowej
- Rys. 6. Rzut połaci dachowej
- Rys. 7. Przekrój A-A
- Rys. 8. Elewacje
- Rys. 9. Zestawienie stolarki i ślusarki drzwiowej
- Rys. 10. Zestawienie stolarki
- Rys. 11. Podciąg słupy wieńce
- Rys. 12. Szyb windy

D. Instalacja elektryczna

Opis techniczny

- Rys. E1. Rzut przyziemia
- Rys. E2. Rzut piętra

LUBELSKA OKRĘGOWA IZBA ARCHITEKTÓW
20-112 Lublin, ul. Grodzka 3
tel./fax 081-534 70 48, 534 25 98
NIP 946-23-42-604, Regon 017466395



IZBA ARCHITEKTÓW
RZECZYPOSPOLITEJ POLSKIEJ

STAROSTWO POWIATOWE
w Radzynie Podlaskim
Plac I. Potockiego 1
21-300 Radzyń Podlaski

OKRĘGOWA KOMISJA KWALIFIKACYJNA
LUBELSKIEJ OKRĘGOWEJ IZBY ARCHITEKTÓW
ul. Grodzka 3, 20-112 Lublin

Lublin, dnia 09 stycznia 2009 r.

DECYZJA
Nr ewid. 52/LOIA/09

Na podstawie art. 12 ust. 1 pkt 1 i ust. 2, art. 13 ust. 1 pkt 1 i art. 14 ust. 1 pkt 1 ustawy z dnia 7 lipca 1994 r. - Prawo budowlane (tekst jednolity: Dz. U. z 2006 r. Nr 156, poz. 1118 dalsze zmiany: Nr 170, poz. 1217; Dz. U. z 2007 r. Nr 88 poz. 587, Nr 99 poz. 665, Nr 127 poz. 880, Nr 191 poz. 1373, Nr 247 poz. 1844), art. 11 i 24 ust. 1 pkt 2 ustawy z dnia 15 grudnia 2000 r. o samorządach zawodowych architektów, inżynierów budownictwa oraz urbanistów (Dz. U. z 2001 r. Nr 5, poz. 42, z 2002 r. Nr 23, poz. 221, Nr 153, poz. 1271 i Nr 240, poz. 2052, z 2003 r. Nr 124, poz. 1152 i Nr 190, poz. 1864, z 2004 r. Nr 141, poz. 1492 oraz z 2005 r. Nr 150, poz. 1247), oraz art. 104 i 107 § 1 i 4 ustawy z dnia 14 czerwca 1960 r. - Kodeks postępowania administracyjnego (tekst jednolity: Dz. U. z 2000 r. Nr 98, poz. 1071; dalsze zmiany: Dz. U. z 2001 r. Nr 49, poz. 509, z 2002 r. Nr 113, poz. 984, Nr 153, poz. 1271 i Nr 169, poz. 1387, z 2003 r. Nr 130, poz. 1188, z 2004 r. Nr 162, poz. 1692 oraz z 2005 r. Nr 64, poz. 565; Nr 78, poz. 682; Nr 181, poz. 1524)

stwierdza się, że

Pan mgr inż. architekt Andrzej Filipiuk

urodzony dnia 07 czerwca 1976r. w Międzyrzecu Podlaskim

posiada odpowiednie wykształcenie techniczne i praktykę zawodową

i nadaje się

UPRAWNIENIA BUDOWLANE

w specjalności architektonicznej do projektowania bez ograniczeń

Decyzja niniejsza jako uwzględniająca w całości żądanie strony nie wymaga uzasadnienia.

Od decyzji niniejszej przysługuje Panu odwołanie do Krajowej Komisji Kwalifikacyjnej Izby Architektów. Odwołanie wnosi się za pośrednictwem organu, który wydał decyzję tj. okręgowej komisji kwalifikacyjnej Lubelskiej Okręgowej Izby Architektów w terminie 14 dni od dnia doręczenia decyzji.

Okręgowa Komisja Kwalifikacyjna Lubelskiej Okręgowej Izby Architektów

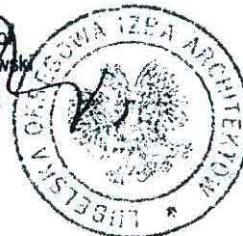
Mirosław
Zaluski
przewodniczący

Katarzyna
Święcicka-Brzozowska
zastępca przewodniczącego

Jacek
Begiello
sekretarz

Marcin
Kozłowski
członek

Krzysztof
Moczydłowski
członek



Otrzymują:

1. mgr inż. arch. Andrzej Filipiuk - ul. Partyzantów 59B/21, 21-560 Międzyrzec Podlaski;
2. Lubelska Okręgowa Rada Izby Architektów;
3. Główny Inspektor Nadzoru Budowlanego;
4. a/a

IZBA ARCHITEKTÓW
RZECZYPOSPOLITEJ POLSKIEJ

Lubelska Okręgowa Rada Izby Architektów RP

ZAŚWIADCZENIE - ORYGINAŁ

(wypis z listy architektów)

Lubelska Okręgowa Rada Izby Architektów RP zaświadcza, że:

mgr inż. architekt Andrzej Robert Filipiuk

posiadający kwalifikacje zawodowe do pełnienia samodzielnych funkcji technicznych w budownictwie w specjalności architektonicznej i w zakresie posiadanych uprawnień nr **52/LOIA/09**, jest wpisany na listę członków Lubelskiej Okręgowej Izby Architektów RP pod numerem: **LB-0204**.

Członek czynny od: 12-03-2009 r.

Data i miejsce wygenerowania zaświadczenia: 02-06-2017 r. Lublin.

Zaświadczenie jest ważne do dnia: **30-06-2018 r.**

Podpisano elektronicznie w systemie informatycznym Izby Architektów RP przez: Maria Balawejder-Kantor, Przewodnicząca Okręgowej Rady Izby Architektów RP.

Nr weryfikacyjny zaświadczenia:

LB-0204-5DA1-AF61-9DCY-BFF6

Dane zawarte w niniejszym zaświadczeniu można sprawdzić podając nr weryfikacyjny zaświadczenia w publicznym serwisie internetowym Izby Architektów: www.izbaarchitektow.pl lub kontaktując się bezpośrednio z właściwą Okręgową Izbą Architektów RP.



LUBELSKA
OKRĘGOWA
IZBA
INŻYNIERÓW
BUDOWNICTWA

Lublin, dnia 8 grudnia 2009 r.

LOIIB.OKK.7131/42/09

DECYZJA

Na podstawie art. 24 ust. 1 pkt 2 ustawy z dnia 15 grudnia 2000 r. o samorządach zawodowych architektów, inżynierów budownictwa oraz urbanistów / Dz. U. z 2001 r. Nr 5 poz. 42, z późn. zm./, art. 12 ust. 1 pkt. 1, art. 13 ust. 1 pkt. 1, art. 14 ust. 1 pkt 2, ustawy z dnia 7 lipca 1994 r. Prawo budowlane / tekst jednolity Dz. U. z 2003 r. Nr 207, poz. 2016 z późn. zm./, § 11 ust. 1 pkt. 1 rozporządzenia Ministra Transportu i Budownictwa z dnia 28 kwietnia 2006 r. w sprawie samodzielnych funkcji technicznych w budownictwie / Dz. U. z 2006 r. Nr 83 poz. 578 / oraz art. 104 § 1 Kodeksu postępowania administracyjnego / Dz. U. z 2000 r. Nr 98, poz. 1071 z późn. zm./

stwierdzamy, że

Pan Marek SZCZEPANIUK

magister inżynier

urodzony dnia 28 sierpnia 1978 r. w Radzynie Podlaskim

otrzymuje

UPRAWNIENIA BUDOWLANE

Nr ewidencyjny: LUB/00217/POOK/09

*do projektowania bez ograniczeń
w specjalności konstrukcyjno-budowlanej*

UZASADNIENIE

W związku z uwzględnieniem w całości żądania strony, na podstawie art. 107 § 4 K.p.a. odstępuje się od uzasadnienia decyzji. Zakres nadanych uprawnień budowlanych wskazano na odwrocie decyzji.

Pouczenie :

- Zgodnie z art. 12 ust. 7 w/w ustawy Prawo budowlane – podstawę do wykonywania samodzielnych funkcji technicznych w budownictwie stanowi wpis, w drodze decyzji, do centralnego rejestru Głównego Inspektora Nadzoru Budowlanego oraz wpis na listę członków właściwej izby samorządu zawodowego, potwierdzony zaświadczeniem wydanym przez tę izbę, z określonym w nim terminem ważności.
- Od decyzji niniejszej służy odwołanie do Krajowej Komisji Kwalifikacyjnej Polskiej Izby Inżynierów Budownictwa w Warszawie, za pośrednictwem Okręgowej Komisji Kwalifikacyjnej Lubelskiej Okręgowej Izby Inżynierów Budownictwa w Lublinie, w terminie czternastu dni od dnia jej doręczenia.

Skład orzekający Okręgowej Komisji Kwalifikacyjnej

Członek

dr inż. Andrzej Pichla

Członek

dr inż. Wiesław Nurek

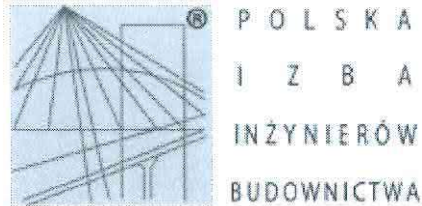
Przewodniczący

dr hab. inż. Anna Halicka

Otrzymują:

1. Pan Marek Szczepaniuk
ul. Płudzińska 15,
21-300 Radzyń Podlaski
2. Główny Inspektor
Nadzoru Budowlanego
3. a/a





Zaświadczenie

o numerze weryfikacyjnym:

LUB-DA3-C5P-B3R *

Pan Marek Szczepaniuk o numerze ewidencyjnym LUB/BO/0155/06
adres zamieszkania ul. Płudzińska 15, 21-300 Radzyń Podlaski
jest członkiem Lubelskiej Okręgowej Izby Inżynierów Budownictwa i posiada wymagane
ubezpieczenie od odpowiedzialności cywilnej.

Niniejsze zaświadczenie jest ważne od 2017-05-01 do 2018-04-30.

Zaświadczenie zostało wygenerowane elektronicznie i opatrzone bezpiecznym podpisem elektronicznym
weryfikowanym przy pomocy ważnego kwalifikowanego certyfikatu w dniu 2017-03-20 roku przez:

Wojciech Szewczyk, Przewodniczący Rady Lubelskiej Okręgowej Izby Inżynierów Budownictwa.

(Zgodnie art. 5 ust 2 ustawy z dnia 18 września 2001 r. o podpisie elektronicznym (Dz. U. 2001 Nr 130 poz. 1450) dane w postaci
elektronicznej opatrzone bezpiecznym podpisem elektronicznym weryfikowanym przy pomocy ważnego kwalifikowanego certyfikatu są
równoważne pod względem skutków prawnych dokumentom opatrzonym podpisami własnoręcznymi.)

* Weryfikację poprawności danych w niniejszym zaświadczeniu można sprawdzić za pomocą numeru weryfikacyjnego zaświadczenia na
stronie Polskiej Izby Inżynierów Budownictwa www.piib.org.pl lub kontaktując się z biurem właściwej Okręgowej Izby Inżynierów
Budownictwa.

URZĄD WOJEWÓDZKI

w Białej Podlaskiej
Wydział Gospodarki Terenowej
i Ochrony Środowiska

Biała Podlaska, dnia 17.08. 1977

Nr 30/EP/77

DECYZJA O STWIERDZENIU PRZYGOTOWANIA ZAWODOWEGO
do pełnienia samodzielnych funkcji technicznych w budownictwieNa podstawie § 2 ust. 2 pkt. 2, § 5, ust. 2, § 6, ust. 4, § 7
i § 13 ust. 1 pkt 4 lit. d

rozporządzenia Ministra Gospodarki Terenowej i Ochrony Środowiska z dnia 20 lutego 1977

w sprawie samodzielnych funkcji technicznych w budownictwie (Dz.U. Nr 8, poz. 48) stwierdza się

Obywatel (os) EUGENIUSZ CIEŻKI

(imię i nazwisko)

technik elektryk

(tytuł naukowy - zawodowy)

urodzony (a) dnia 1 stycznia 1951 r. w Oszczepalin "B" pow. Łuków

posiada przygotowanie zawodowe upoważniające do wykonywania samodzielnej funkcji

kierownika budowy i robót

(rodzaj funkcji)

w specjalności instalacyjno-inżynierskiej

(rodzaj specjalności techniczno-budowlanej)

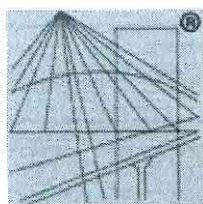
w zakresie instalacji elektrycznych

(specjalizacja zawodowa)

MA-BUA/11

CWD MA-BUA-11 Zam. 10087-Kw-W-78 WDA Zam. 218-KI 59.000 plom. 71g

STAROSTWO POWIATOWE
w Radzynie Podlaskim
Plac I. Potockiego 1
21-300 Radzyń Podlaski



P O L S K A
I Z B A
I N Ż Y N I E R Ó W
B U D O W N I C T W A

Zaświadczenie

o numerze weryfikacyjnym:

LUB-IFC-T7P-1XY *

Pan Eugeniusz Ciężki o numerze ewidencyjnym LUB/IE/0400/03
adres zamieszkania Mickiewicza 12, 21-300 Radzyń Podlaski
jest członkiem Lubelskiej Okręgowej Izby Inżynierów Budownictwa i posiada wymagane
ubezpieczenie od odpowiedzialności cywilnej.

Niniejsze zaświadczenie jest ważne od 2017-04-01 do 2018-03-31.

Zaświadczenie zostało wygenerowane elektronicznie i opatrzone bezpiecznym podpisem elektronicznym
weryfikowanym przy pomocy ważnego kwalifikowanego certyfikatu w dniu 2017-02-22 roku przez:

Wojciech Szewczyk, Przewodniczący Rady Lubelskiej Okręgowej Izby Inżynierów Budownictwa.

(Zgodnie art. 5 ust 2 ustawy z dnia 18 września 2001 r. o podpisie elektronicznym (Dz. U. 2001 Nr 130 poz. 1450) dane w postaci
elektronicznej opatrzone bezpiecznym podpisem elektronicznym weryfikowanym przy pomocy ważnego kwalifikowanego certyfikatu są
równoważne pod względem skutków prawnych dokumentom opatrzonym podpisami własnoręcznymi.)

* Weryfikację poprawności danych w niniejszym zaświadczeniu można sprawdzić za pomocą numeru weryfikacyjnego zaświadczenia na
stronie Polskiej Izby Inżynierów Budownictwa www.piib.org.pl lub kontaktując się z biurem właściwej Okręgowej Izby Inżynierów
Budownictwa.

A- OPIS TECHNICZNY

1.0 Dane ogólne

- a. Inwestor: Radzyńska Spółdzielnia Mieszkaniowa, ul. Wyszyńskiego 14, 21-300 Radzyń Podlaski
- b. Obiekt: Dobudowa szachtu windowego zewnętrznego do budynku Dziennego Środowiskowego Domu Samopomocy przy ulicy Bulwary 12 w Radzynie Podlaskim
- c. Branża: Architektura, konstrukcja, instalacje elektryczne.
- d. Faza: Projekt Budowlany.
- e. Lokalizacja: działka nr ewid. 3246, obręb ewidencyjny Radzyń Miasto, jednostka ewidencyjna Radzyń Podlaski

Podstawa opracowania

1. Zlecenie Inwestora
2. Wypis i wyrys z Miejsowego planu zagospodarowania przestrzennego Śródmieścia Miasta Radzyń Podlaski
3. Mapa do celów projektowych w skali 1:500
4. Ustawa z dnia 7 lipca 1994 roku Prawo budowlane (tekst jednolity: Dziennik Ustaw Nr 106. z 2000 roku, poz. 1126.; zmiany Dziennik Ustaw Nr 109. z 2000 roku, poz. 1157. oraz Dziennik Ustaw Nr 120. z 2000 roku, poz. 1268. z późniejszymi zmianami).
5. Rozporządzenie Ministra Infrastruktury z dnia 12 kwietnia 2002 r. w sprawie warunków technicznych, jakim powinny odpowiadać budynki i ich usytuowanie (Dziennik Ustaw RP Nr 75. z dnia 15 czerwca 2002 roku, pozycja 690.).
6. Ustawa z dnia 24 sierpnia 1991 roku o ochronie przeciwpożarowej - Tekst jednolity (Dziennik Ustaw RP Nr 178 z 2009 roku, poz. 1380).
7. Rozporządzenie Ministra Infrastruktury z dnia 23 czerwca 2003 roku w sprawie informacji dotyczącej bezpieczeństwa i ochrony zdrowia oraz planu bezpieczeństwa i ochrony zdrowia (Dziennik Ustaw Nr 120, poz. 1126).
8. Rozporządzenie Ministra Transportu, Budownictwa i Gospodarki Morskiej z dnia 25 kwietnia 2012 roku w sprawie szczegółowego zakresu i formy projektu budowlanego (Dziennik Ustaw Nr 462. z 2012 roku).
9. Inne aktualne przepisy i normy, nie wymienione w powyższym tekście, mające zastosowanie do przedmiotowego tematu.
10. Wizja lokalna działki i robocze pomiary

1 OPIS DO PROJEKTU ZAGOSPODAROWANIA TERENU DOBUDOWY SZACHTU WINDOWEGO DO BUDYNKU PRZY ULICY BULWARY 12

1.1 Opis stanu istniejącego

Przedmiotowa działka składająca się z działki o numerze ewidencyjnym 3246 usytuowana jest w miejscowości Radzyń Podlaski przy ulicy Bulwary 12.

Teren objęty opracowaniem znajduje się w obszarze oznaczony w Miejscowym planie zagospodarowania przestrzennego Śródmieścia Miasta Radzyń Podlaski symbolem C28U. Obecnie obiekt pełni funkcję edukacyjną i jest użytkowany jako Dzienny Środowiskowy Dom Samopomocy.

Przedmiotowa działka znajduje się w strefie ochrony konserwatorskiej. Działka nie znajduje się w granicach terenu szkód górniczych.

Teren inwestycji połączony z drogą publiczną miejską istniejącym zjazdem.

Teren inwestycji wyposażony jest w przyłącze wodociągowe, przyłącze kanalizacyjne i przyłącze energetyczne.

1.1 Opis stanu projektowanego

Na działce 3246 projektuje się dobudowę do istniejącego obiektu zewnętrznego szachtu windowego o wymiarach w obrysie zewnętrznych 2,63 x 5,35m w celu zapewnienia dostępu do budynku osób niepełnosprawnych.

1.2 Uwarunkowania konserwatorskie

Przedmiotowa działka jest zlokalizowana na terenie objętym ochroną konserwatorską.

1.3 Obszar oddziaływania obiektu (wg art. 20 Ustawy Prawo Budowlane)

Budowany obiekt nie będzie powodował niedogodności, np. zwiększonego zanieczyszczenia powietrza, uciążliwości odorowych, emisji pyłów, wytwarzania i magazynowania odpadów niebezpiecznych, emisji wibracji i promieniowania, negatywnego oddziaływania na klimat akustyczny, ograniczonego dopływu światła dziennego, a także nie będzie powodować ograniczenia w sposobie użytkowania lub zagospodarowania działek sąsiednich.

Obszar oddziaływania obiektu ogranicza się do terenu działki 3246 należącej do Inwestora.

1.4 Zagrożenia dla środowiska

Projektowany na działce Inwestora obiekt zgodnie z Rozporządzeniem Rady Ministrów w sprawie przedsięwzięć mogących znacząco oddziaływać na środowisko z dnia 9 listopada 2010r. Dz.U. Nr 213, poz. 1397 nie jest zakwalifikowany jako przedsięwzięcie mogące potencjalnie znacząco oddziaływać na środowisko.

- Hałas

Hałas pochodzący z funkcjonowania szachtu windowego nie będzie przenikać do środowiska zewnętrznego. Żelbetowy szyb windy osłonięty ścianą warstwową z bloczków betonu komórkowego grubości 24cm i wełny mineralnej grubości 15cm, charakteryzujące się wysokim współczynnikiem izolacji wibroakustycznej, zapewniają izolację akustyczną obiektu. Eksploatacja przedsięwzięcia nie spowoduje przekroczenia dopuszczalnego poziomu hałasu.

- Wody opadowe

Wody opadowe i roztopowe z dachu obiektu i dość utwardzonych będą kierowane na teren biologicznie czynny działki należącej do Inwestora.

- Gospodarowanie wodą

Ze względu na specyfikę obiektu nie ma możliwości zagospodarowania wód opadowych do celów technologicznych.

1.5 Analiza geotechnicznych warunków posadowienia obiektu

zgodnie z rozporządzeniem Ministra Transportu, Budownictwa i Gospodarki Morskiej z dnia 25 kwietnia 2012 r. w sprawie ustalania geotechnicznych warunków posadowienia obiektów budowlanych (Dz. U. z 2012 r. Nr 0 poz. 463)

- Warunki gruntowe

Warstwy gruntu jednorodne, przebiegają równolegle do powierzchni terenu, zwierciadło wody gruntowej poniżej poziomu posadowienia i nie występują niekorzystne zjawiska geologiczne, zgodnie z § 4 ust.2 pkt 1 zaliczają się do prostych warunków gruntowych.

- Kategoria geotechniczna.

Projektowany obiekt budowlany o statycznie wyznaczalnym schemacie obliczeniowym w prostych warunkach gruntowych zgodnie z § 4 ust.3 pkt 1 zaliczony jest do pierwszej kategorii geotechnicznej.

Dla budowy szachtu windowego zlokalizowanego na działce o numerze ewidencyjnym 3246 położonej w Radzynie Podlaskim przy ulicy Bulwary 12 zaliczonego do pierwszej kategorii geotechnicznej na podstawie analizy makroskopowej i informacji z Centralnej Bazy Danych Geologicznych Państwowego Instytutu Geologicznego, stwierdzono, że w poziomie posadowienia zalegają grunty:

0,00 - 0,30 m głębokości humus - warstwa urodzajna

0,30 - 2,00 m głębokości – piaski, żwiry i mady rzeczne

Poziom wody gruntowej poniżej poziomu posadowienia projektowanych fundamentów .

Uwaga !

W przypadku stwierdzenia w trakcie budowy innych niż proste warunków gruntowych np. warstwy gruntu niejednorodnej genetycznie i litologicznie, występowanie mineralnych gruntów słabonośnych, gruntów organicznych (torfy, muły itp.), nasypów niekontrolowanych lub wody gruntowej powyżej projektowanego poziomu posadowienia obiektu należy powiadomić projektanta, gdyż niezbędne może być

przeprojektowanie fundamentów.

1.6 Szacht windy z wiatrolapem

Szacht windy z łącznikiem zlokalizowany został przy ścianie zachodniej budynku ze względu na dogodne połączenie z wewnętrznym układem komunikacyjnym obiektu. Projektowane wejścia do windy znajdują się wewnątrz na parterze i piętrze. Przy projektowanej inwestycji nie znajdują się bezpośrednio drzewa i krzewy.

Zakres robót obejmować będzie dobudowę szachtu windy na zewnątrz budynku z wiatrolapem dla użytkowników DŚDS w tym upośledzonych ruchowo. Szacht windy zaprojektowano dla instalacji dźwigu elektrycznego o udźwigu 800kg, kabiny o wymiarach 140cmx140cm, mogąym pomieścić wózek inwalidzki.

Dobudowany szacht windy z wiatrolapem będzie miał w rzucie poziomym wymiary zewnętrzne 5,35 x 2,63m i wysokość 8,05m.

1.7 Bilans powierzchni

- Powierzchnia terenu objęta opracowaniem 2097m²
- Zabudowa projektowana: 14,07m²
- Zabudowa istniejąca: 376,96m²
- Powierzchnie utwardzone: 128,97m²
- Powierzchnia nowej zabudowy w stosunku do powierzchni terenu: 18,65%
- Powierzchnia utwardzona w stosunku do powierzchni terenu: 6,15%
- Powierzchnia terenu biologicznie czynna: 75,20%

2 OPIS ARCHITEKTONICZNO - KONSTRUKCYJNY DO PROJEKTU BUDOWLANEGO DOBUDOWY SZACHTU WINDOWEGO DO BUDYNKU PRZY ULICY BULWARY 12

STAROSTWO POWIATOWE
w Radzynie Podlaskiej
Plac I. Potockiego 1
21-300 Radzyń Podlaski

2.1 Dane ogólne

Dobudowany szacht windy z wiatrolapem będzie miał w rzucie poziomym wymiary zewnętrzne 5,35 x 2,63m i wysokość 8,05m.

Powierzchnia zabudowy	14,07m ²
Powierzchnia użytkowa	4,41m ²
Kubatura	47,98m ³

2.2 WYMIAROWANIE

Wszystkie wymiary podane na rysunkach rzutów i przekroi generalnie dotyczą „stanu surowego” (bez tynków i materiałów wykończeniowych). Wszystkie wymiary bez miana podane są w centymetrach. Nie wolno odmierzać żadnych wymiarów z rysunków. W przypadku niejasności wymiarowych należy je rozstrzygać w trybie nadzoru autorskiego.

2.3 ZASTOSOWANE SCHEMATY STATYCZNE

Podstawowe elementy nośne jak słupy, podciąg, jako belki wolno podparte i zamocowane. Słupy zamocowane w fundamentach. Fundament sprawdzono, jako belkę na podłożu sprężystym. Fundamenty zaprojektowano na stan graniczny nośności podłoża gruntowego oraz stanów granicznych użytkowania budynku.

2.4 ZAŁOŻENIA PRZYJĘTE DO OBLICZEŃ STATYCZNYCH

Obciążenia przyjęto zgodnie z:

1. PN-82/B-02000 Obciążenia budowli. Zasady ustalania wartości.
2. PN-82/B-02001 Obciążenia budowli. Obciążenia stałe.
3. PN-82/B-02003 Obciążenia budowli. Obciążenie zmienne technologiczne. Podstawowe obciążenia technologiczne i montażowe.
4. PN-82/B-02004 Obciążenia budowli. Obciążenie zmienne technologiczne. Obciążenia pojazdami.
5. PN-80/B-02010 Obciążenia w obliczeniach statycznych. Obciążenie śniegiem.
6. PN-80/B-02010/Az1 Obciążenia w obliczeniach statycznych. Obciążenie śniegiem.
7. PN-77/B-02011 Obciążenia w obliczeniach statycznych. Obciążenie wiatrem.

8. PN-82/B-02014 Obciążenia budowli. Obciążenie gruntem.

Elementy konstrukcyjne budynku wymiarowano zgodnie z:

9. PN-B-03002 Konstrukcje murowe niezbrojone. Projektowanie i obliczanie.

10. PN-81/B-03020 Grunty budowlane. Posadowienie bezpośrednie budowli. Obliczenia statyczne i projektowanie.

11. PN-B-03264-2002 Konstrukcje betonowe, żelbetowe i sprężone. Obliczenia statyczne i projektowanie.

12. PN-90/B-03200 Konstrukcje stalowe. Obliczenia statyczne i projektowanie.

2.5 FUNDAMENTY

Pod ściany osłonowe szybu zaprojektowano ściany fundamentowe z bloczków betonowych oparte na ławach żelbetowych, pod słup zaprojektowano stopę żelbetową. Ławy z betonu B25 zbrojonego stalą A-II. Ściany zewnętrzne należy ocieplić płytami izolacji termicznej.

Płyta fundamentowa żelbetowa podszybia o wymiarach 2,55 x 2,20 x 0,60m, beton B25, krzyżowo zbrojona dołem i górą prętami #12mm co 25cm, podkład z chudego betonu B10 gr. 10cm

Ławy i ściany fundamentowe szachtu oddylać od istniejącego budynku styropianem gr 2cm.

Ławy i stopy fundamentowe posadzić należy na warstwie wyrównawczej z betonu B10

2.6 ŚCIANY ZEWNĘTRZNE

Murowane z pustaków gazobetonowych grubości 24cm na zaprawie cementowo-wapiennej. Ściany wzmocnione trzpieniami żelbetowymi.

2.7 SZACHT WINDOWY

Żelbetowy z betonu B25 wg rysunku 11.

2.8 KONSTRUKCJA DACHU

Konstrukcję drewnianą dachu stanowić będą krokwie 7x16cm oparte na ścianach za pośrednictwem murlaty 14x14cm i podciągu P1. Pokrycie dachu blachą dachówkopodobną na łątach drewnianych.

2.9 WIEŃCE

Wieńce żelbetowe monolityczne z betonu B20, zbrojone stalą A-IIIN 34 GS w ilość (2+2) #12.

2.10 DYLATAcje

Ławy, ściany fundamentowe i szacht oddylać od istniejącego budynku styropianem gr. 2cm

2.11 IZOLACJE PRZECIWWILGOCIOWE

Pozioma – folia polietylenowa PE

Pionowa – w systemie Combiflex

2.12 IZOLACJE TERMICZNE

Izolacja termiczna fundamentu, styropian ekstrudowany XPS gr. 15cm.

Izolacja termiczna ścian szybu i łącznika z wełny mineralnej gr. 15cm, dachu z wełny mineralnej gr. 20cm.

2.13 WROTA

O konstrukcji stalowej, ocieplone, wykończone blachą stalową trapezową powlekaną

2.14 TYNKI WEWNĘTRZNE

Cementowo – wapienne kategorii III malowane na biało farbą emulsyjną.

2.15 TYNKI ZEWNĘTRZNE

Silikatowe w kolorze jasny żółty. Cokół mozaika w kolorze zielonym.

Kolorystyka jak w budynku istniejącym.

2.16 RYNNY I RURY SPUSTOWE

Z blachy stalowej powlekanej, rynny \varnothing 100, rury spustowe \varnothing 90.

2.17 WENTYLACJA

Wentylacja szachtu grawitacyjna, 1 otwór o przekroju 20x20cm w części nadszybia.

2.18 ZABEZPIECZENIE PRZECIWPOŻAROWE ELEMENTÓW ŻELBETOWYCH

Zgodnie z polskimi normami minimum 30 minut (0,5 godziny) odporności ogniowej elementów żelbetowych zbrojonych dwukierunkowo zapewnia otulina betonowa o grubości 1,5cm (niezależnie od marki betonu).

W żelbetowych nośnych elementach konstrukcyjnych, takich jak strop, żelbetowa konstrukcja szachtu, minimalna grubość otulin betonowych powinna wynosić 2,0cm.

3. WINDA

Dźwig osobowy, elektryczny, bezreduktorowy, bez maszynowni, 3 przystanki, 3 dojścia, o udźwigu $Q = 800\text{kg}$ i prędkości jazdy $V = 1\text{ m/s.}$, z kabiną przelotową pod kątem 90° oraz z drzwiami automatycznymi.

Dźwig	elektryczny bez maszynowni, linowy, [REDAKOWANE]
udźwig	800kg
Ilość przystanków	3
ilość dojść	3 - rozmieszczone dwustronnie,

Prędkość dźwigu	1m/s	STAROSTWO POWIATOWE w Radzynie Podlaskiej Plac J. Potockiego 1 21-300 Radzyń Podlaski
Wysokość podnoszenia	3,7m	
drzwi kabinowe	automatyczne teleskopowe 2 AT, o wymiarach: 900 x 2000mm, ze stali nierdzewnej „satyna”, wyposażone w napęd regulowany oraz w kurtynę świetlną,	
drzwi szybowe	automatyczne teleskopowe 2 AT, o wymiarach: 900 x 2000mm, ze stali nierdzewnej „satyna”, 2 szt. o odporności ogniowej EI60,	
kabina dźwigu	Przelotowa pod kątem 90°; wykonanie: ściany ze stali nierdzewnej „satyna”, oświetlenie - energooszczędne, oświetlenie awaryjne (<i>min. 2 h</i>), podłoga - wyłożona wykładziną przeciwpoślizgową niepalną, poręcz ze stali nierdzewnej, lustro; wyposażenie: panel dyspozycji - wykonany ze stali nierdzewnej „satyna” z wyświetlaczem cyfrowym, wyposażony w przyciski z grafiką Braille'a, dźwiękową i świetlną sygnalizację przeciążenia kabiny, gong, wentylator, VOX - system komunikatów głosowych,	
wymiary kabiny	1400 x 1400mm	
kasety wezwań	wykonane ze stali nierdzewnej - „satyna”, z podświetlanymi przyciskami, sygnalizacja kierunku dalszej jazdy; piętrowskazywacz na przystanku podstawowym,	
sterowanie	mikroprocesorowe, elektroniczne, z możliwością programowania różnych funkcji eksploatacyjnych, wyświetlanie usterek w języku polskim na piętrowskazywaczach, z wyświetlaczem typu LCD na sterowniku w szafie sterowej	
Komunikacja ze służbami ratowniczymi	poprzez urządzenie oparte na technologii GSM - karta SIM Użytkownika	
Dojazd grawitacyjny na wypadek zaniku napięcia	do najbliższego przystanku z automatycznym otwarciem drzwi	
napęd	elektryczny, falownikowy, bezreduktorowy	

Szyb wymiary wew.:	szerokość: min. 1800mm, głębokość: min. 2150mm,
podszybie	min. 1250mm
nadszybie	min. 3800mm
wentylacja	grawitacyjna nawiewno - wywiewna maszynowni i wywiewna szybu (istniejąca)
Maszynownia	bez maszynowni (napęd w nadszybiu)

4. OCHRONA PRZECIWPOŻAROWA

Dobudowany szacht windy stanowi odrębną strefę pożarową, dwukondygnacyjny, niski, przy liczbie osób przebywających w pomieszczeniu do 3 osób.

Budynek zalicza się do kategorii ZL III.

Odległości ze względu na ochronę pożarową zachowane – od granicy działki powyżej 4,00m.

Klasy odporności ogniowej elementów budynku należącego do klasy odporności pożarowej „C”:

- ściany zewnętrzne REI 120
- ściany szybu windy REI 120
- płyta nadszybia żelbetowa REI 120
- konstrukcja dachu NRO
- przekrycie dachu NRO
- przejścia przewodów przez przegrody: REI 120

Obiekt wyposażony w instalacje użytkowe, w tym:

- przeciwpożarowy wyłącznik prądu dla obiektu,
- podręczny sprzęt gaśniczy w ilości jedna jednostka nasyconego środka gaśniczego 2kg/3dm³ na 300m² chronionej powierzchni,
- instalacja piorunochronna.

5. CHARAKTERYSTYKA ENERGETYCZNA OBIEKTU

Ściany zewnętrzne

Współczynnik przenikania ciepła do ścian zewnętrznych:

- | | |
|-------------------------------------|-------------|
| - tynk mineralny | - gr. 0,5cm |
| - wełna mineralna | - gr. 15cm |
| - mur z bloczków betonu komórkowego | - gr. 24cm |
| - tynk cementowo-wapienny | - gr. 1,5cm |

Współczynnik przenikania ciepła dla ściany zewnętrznej:

$$U=0,195W/(m^2\cdot K)$$

Suma oporów przejmowania i przewodzenia ciepła:

$$R=35,137(m^2\cdot K)/W$$

Dach

Współczynnik przenikania ciepła dla dachu:

- | | |
|--|--------------|
| - blacha dachówkopodobną | - gr. 0,55cm |
| - przestrzeń powietrzna między łatami | - gr. 4cm |
| - przestrzeń powietrzna między kontrłatami | - gr. 2,5cm |
| - membrana dachowa | |
| - wełna mineralna | - gr. 20cm |
| - płyty gipsowo-kartonowe | - gr. 1,25cm |

Współczynnik przenikania ciepła dla dachu:

$$U=0,202W/(m^2\cdot K)$$

Suma oporów przejmowania i przewodzenia ciepła:

$$R=4,961(m^2\cdot K)/W$$

Podłoga na gruncie

Współczynnik przenikania ciepła dla podłogi na gruncie:

- | | |
|---------------------|-------------|
| - terakota | - gr. 1,5cm |
| - jastrych betonowy | - gr. 5cm |
| - styropian | - gr. 10cm |
| - chudy beton | - gr. 10cm |

Współczynnik przenikania ciepła dla podłogi na gruncie:

$$U=0,239W/(m^2\cdot K)$$

Suma oporów przejmowania i przewodzenia ciepła:

$$R=4,192(m^2\cdot K)/W$$

- Stolarka okienna i ślusarka drzwiowa

Współczynnik przenikania ciepła stolarki i ślusarki: $U_{max}=1,1W/(m^2\cdot K)$

Ze względu na niski procent (1,5%) projektowanej kubatury szachtu windowego do całości obiektu, stanowiącego z nim integralną całość, oraz znikomy wpływ na jego efektywność energetyczną, pomija się

zagadnienie charakterystyki energetycznej budynku.

6. ANALIZA WYKORZYSTANIA ALTERNATYWNYCH ŹRÓDEŁ ENERGII

Dobudowywany szacht windy nie podlega wymogom określonym w ustawie Prawo Budowlane art. 33 ust. 2 pkt 6.

7. UWAGI KOŃCOWE

Budowę przedmiotowego budynku realizować zgodnie z niniejszym Projektem Budowlanym, zasadami sztuki budowlanej oraz zgodnie z:

1. Rozporządzeniem Ministra Infrastruktury z dnia 12 kwietnia 2002 roku w sprawie warunków technicznych, jakim powinny odpowiadać budynki i ich usytuowanie (Dziennik Ustaw RP Nr 75. z dnia 15 czerwca 2002 roku, pozycja 690).
2. Rozporządzeniem Ministra Gospodarki Przestrzennej i Budownictwa z dnia 19 grudnia 1994 roku w sprawie aprobat i kryteriów technicznych dotyczących wyrobów budowlanych (Dziennik Ustaw RP Nr 10. z dnia 8 lutego 1995 roku, pozycja 189),
3. Rozporządzeniem Ministra Spraw Wewnętrznych i Administracji z dnia 5 sierpnia 1998 roku w sprawie aprobat i kryteriów technicznych oraz jednostkowego stosowania wyrobów budowlanych (Dziennik Ustaw RP Nr 107. z 1998 roku, poz. 679),
4. Rozporządzeniem Ministra Spraw Wewnętrznych i Administracji z dnia 31 lipca 1998 w sprawie systemów oceny zgodności, wzoru deklaracji zgodności oraz sposobu znakowania wyrobów budowlanych dopuszczanych do obrotu i powszechnego stosowania w budownictwie (Dziennik Ustaw RP Nr 113. z 1998 roku, poz. 728),

Prace wykończeniowe powinny być wykonywane zgodnie z reżimem technologicznym, określanym przez normy oraz przez producentów poszczególnych wyrobów, elementów, produktów, materiałów i urządzeń.

Wszelkie prace budowlane, wnętrzarskie i specjalistyczne powinny być wykonywane zgodnie z prawem budowlanym i sztuką budowlaną pod ścisłym nadzorem osób uprawnionych do wykonywania tych prac.

Wszystkie użyte do budowy i wykończenia wnętrz materiały i urządzenia zastosowane w projektowanym domu powinny posiadać odpowiednie i aktualne atesty przeciwpożarowe, certyfikaty na znak bezpieczeństwa, deklaracje zgodności z Polskimi Normami i aprobatami technicznymi oraz świadectwa dopuszczenia do stosowania na terenie Polski, wydane przez odpowiednie uprawnione instytucje, zezwalające na stosowanie ich w budownictwie na terenie Polski. Obowiązek sprawdzania, czy wszystkie zastosowane i wbudowane w przedmiotowy obiekt materiały i urządzenia posiadają stosowne atesty i dopuszczenia, spoczywa na kierowniku budowy oraz na inspektorach technicznego nadzoru inwestorskiego.

**INFORMACJA DOTYCZĄCA BEZPIECZEŃSTWA, OCHRONY
ZDROWIA NA TERENIE BUDOWY**

DOBUDOWA SZACHTU WINDOWEGO

Inwestycja/ adres:

**DOBUDOWA SZACHTU WINDOWEGO
ZEWNĘTRZNEGO DO BUDYNKU DZIENNEGO
ŚRODOWISKOWEGO DOMU SAMOPOMOCY PRZY
ULICY BULWARY 12 W RADZYNIU PODLASKIM
Kategoria obiektu IX
działka nr ewid. 3246
obręb ewidencyjny 061501_1.0001 Radzyń Miasto
jednostka ewidencyjna 061501_1 Radzyń Podlaski**

Inwestor/ adres:

**Radzyńska Spółdzielnia Mieszkaniowa
Ul. Wyszynskiego 14
21-300 Radzyń Podlaski**

Opracował:

**mgr inż. Marek Szczepaniuk
upr. bud. nr LUB/0217/POOK/09**


mgr inż. Marek Szczepaniuk
uprawnienia budowlane
do projektowania bez ograniczeń
w specjalności konstrukcyjno-budowlanej
LUB/0217/POOK/09

Warunki przygotowania i prowadzenia robót budowlanych

- Bezpośredni nadzór nad bezpieczeństwem i higieną pracy na stanowiskach pracy sprawują odpowiednio kierownik robót oraz mistrz budowlany, stosownie do zakresu obowiązków.
- Do zabezpieczeń stanowisk pracy na wysokości, przed upadkiem z wysokości, należy stosować środki ochrony zbiorowej, w szczególności balustrady, siatki ochronne i siatki bezpieczeństwa.
 - Stosowanie środków ochrony indywidualnej, w szczególności takich jak szelki bezpieczeństwa, jest dopuszczalne, gdy nie ma możliwości stosowania środków ochrony zbiorowej.
 - Osoba wykonująca roboty w pobliżu krawędzi dachu płaskiego lub dachu o nachyleniu do 20%, jest obowiązana posiadać odpowiednie zabezpieczenia przed upadkiem z wysokości,
 - Osoba wykonująca roboty na dachu o nachyleniu powyżej 20%, jeżeli nie stosuje się rusztowań ochronnych, jest obowiązana stosować środki ochrony indywidualnej lub inne urządzenia ochronne.

Zagospodarowanie terenu budowy

- Zagospodarowanie terenu budowy wykonuje się przed rozpoczęciem robót budowlanych, co najmniej w zakresie:
 - 1) ogrodzenia terenu i wyznaczenia stref niebezpiecznych;
 - 2) wykonania dróg, wyjść i przejść dla pieszych;
 - 3) doprowadzenia energii elektrycznej oraz wody, zwanych dalej "mediami", oraz odprowadzania lub utylizacji ścieków;
 - 4) urządzenia pomieszczeń higieniczno-sanitarnych i socjalnych;
 - 5) zapewnienia oświetlenia naturalnego i sztucznego;
 - 6) zapewnienia właściwej wentylacji;
 - 7) zapewnienia łączności telefonicznej;
 - 8) urządzenia składowisk materiałów i wyrobów.
- Teren budowy lub robót należy ogrodzić albo w inny sposób uniemożliwić wejście osobom nieupoważnionym.
- Jeżeli ogrodzenie terenu budowy lub robót nie jest możliwe, należy oznakować granice terenu za pomocą tablic ostrzegawczych, a w razie potrzeby zapewnić stały nadzór.
- Ogrodzenie terenu budowy wykonuje się w taki sposób, aby nie stwarzało zagrożenia dla ludzi. Wysokość ogrodzenia powinna wynosić co najmniej 1,5 m.
- Dla pojazdów używanych w trakcie wykonywania robót budowlanych wyznacza się miejsca postojowe na terenie budowy.
- Szerokość drogi przeznaczony dla ruchu pieszego jednokierunkowego powinna wynosić co najmniej 0,75 m, a dwukierunkowego - 1,2 m.
- Pochylnie, po których dokonuje się ręcznego przenoszenia ciężarów, nie powinny mieć spadków większych niż 10%.
- Drogi komunikacyjne dla wózków i taczek nie mogą być nachylone więcej niż:
 - 1) dla wózków szynowych - 4%;
 - 2) dla wózków bezszynowych - 5%;
 - 3) dla taczek - 10%.
- Drogi komunikacyjne dla wózków i taczek, usytuowane nad poziomem terenu powyżej 1 m, zabezpiecza się balustradą.
- Przejścia o nachyleniu większym niż 15% zaopatruje się w listwy umocowane poprzecznie, w odstępach nie mniejszych niż 0,4 m lub w schody o szerokości nie mniejszej niż 0,75 m, co najmniej z jednostronnym zabezpieczeniem, o którym mowa w § 15 ust. 2.
- Przejścia i strefy niebezpieczne oświetla się i oznakowuje znakami ostrzegawczymi lub znakami zakazu.
- Wyjścia z magazynów oraz przejścia pomiędzy budynkami wychodzące na drogi zabezpiecza się poręczami ochronnymi umieszczonymi na wysokości 1,1 m lub w inny sposób, w szczególności labiryntami.
- Przed skrzyżowaniem dróg z napowietrznymi liniami elektroenergetycznymi, w odległości nie mniejszej niż 15 m, ustawia się oznakowane bramki, oświetlone w warunkach ograniczonej widoczności, wyznaczające dopuszczalne gabaryty przejeżdżających pojazdów.
- Strefę niebezpieczną ogrodza się i oznakowuje w sposób uniemożliwiający dostęp osobom postronnym.
- Na terenie budowy wyznacza się, utwardza i odwadnia miejsca do składowania materiałów i wyrobów.
- Doły na wapno gaszone powinny mieć umocnione ściany i być zabezpieczone balustradami ochronnymi, o których mowa w § 15 ust. 2, umieszczonymi w odległości nie mniejszej niż 1 m od krawędzi dołu.
- Składowiska materiałów, wyrobów i urządzeń technicznych wykonuje się w sposób wykluczający możliwość wywrócenia, zsunięcia, rozsunięcia się lub spadnięcia składowanych wyrobów i urządzeń.
 2. Materiały składowane w miejscu wyrównanym do poziomu.
 3. Materiały drobnicowe układa się w stopy o wysokości nie większej niż 2 m, dostosowane do rodzaju i wytrzymałości tych materiałów.

4. Stosy materiałów workowanych układa się w warstwach krzyżowo do wysokości nieprzekraczającej 10 warstw.
 5. Przy składowaniu materiałów odległość stosów nie powinna być mniejsza niż:
 - 1) 0,75 m - od ogrodzenia lub zabudowań;
 - 2) 5 m - od stałego stanowiska pracy.
- Opieranie składowanych materiałów lub wyrobów o płoty, słupy napowietrznych linii elektroenergetycznych, konstrukcje wsporcze sieci trakcyjnej lub ściany obiektu budowlanego, jest zabronione.
 - Wchodzenie i schodzenie ze stosu utworzonego ze składowanych materiałów lub wyrobów jest dopuszczalne wyłącznie przy użyciu drabiny lub schodni.
 - Podczas mechanicznego załadunku lub rozładunku materiałów lub wyrobów, przemieszczanie ich nad ludźmi lub kabiną, w której znajduje się kierowca, jest zabronione. Na czas wykonywania tych czynności kierowca jest obowiązany opuścić kabinę.

Warunki socjalne i higieniczne

- Na terenie budowy urządzić się wydzielone pomieszczenia szatni na odzież roboczą i ochronną, umywalni, jadalni, suszarni i ustępów.
- Na terenie budowy, na której roboty budowlane wykonuje więcej niż 20 pracujących, zabrania się urządzania w jednym pomieszczeniu szatni i jadalni.
 2. Szafki na odzież osób wykonujących roboty na terenie budowy, o której mowa w ust. 1, powinny być dwudzielne, zapewniające możliwość przechowywania oddzielnie odzieży roboczej i własnej.
 - Dopuszczalne jest korzystanie z istniejących na terenie budowy pomieszczeń i urządzeń higieniczno-sanitarnych inwestora, jeżeli przewiduje to zawarta umowa.
 - Dopuszcza się stosowanie ławek w pomieszczeniach higieniczno-sanitarnych jako miejsc siedzących, jeżeli są one trwale przytwierdzone do podłoża.

Instalacje i urządzenia elektroenergetyczne

- Instalacje rozdziału energii elektrycznej na terenie budowy powinny być zaprojektowane i wykonane oraz utrzymywane i użytkowane w taki sposób, aby nie stanowiły zagrożenia pożarowego lub wybuchowego, a także chroniły w dostatecznym stopniu pracowników przed porażeniem prądem elektrycznym.
- Roboty związane z podłączaniem, sprawdzaniem, konserwacją i naprawą instalacji i urządzeń elektrycznych mogą być wykonywane wyłącznie przez osoby posiadające odpowiednie uprawnienia.
- Nie jest dopuszczalne sytuowanie stanowisk pracy, składowisk wyrobów i materiałów lub maszyn i urządzeń budowlanych bezpośrednio pod napowietrznymi liniami elektroenergetycznymi lub w odległości liczonej w poziomie od skrajnych przewodów, mniejszej niż:
 - 1) 3 m - dla linii o napięciu znamionowym nieprzekraczającym 1 kV;
 - 2) 5 m - dla linii o napięciu znamionowym powyżej 1 kV, lecz nieprzekraczającym 15 kV;
 - 3) 10 m - dla linii o napięciu znamionowym powyżej 15 kV, lecz nieprzekraczającym 30 kV;
 - 4) 15 m - dla linii o napięciu znamionowym powyżej 30 kV, lecz nieprzekraczającym 110 kV;
 - 5) 30 m - dla linii o napięciu znamionowym powyżej 110 kV.
- Rozdzielnice budowlane prądu elektrycznego znajdujące się na terenie budowy zabezpiecza się przed dostępem nieupoważnionych osób.
- Rozdzielnice powinny być usytuowane w odległości nie większej niż 50 m od odbiorników energii.
- Połączenia przewodów elektrycznych z urządzeniami mechanicznymi wykonuje się w sposób zapewniający bezpieczeństwo pracy osób obsługujących takie urządzenia.
- Okresowa kontrola stanu stacjonarnych urządzeń elektrycznych pod względem bezpieczeństwa odbywa się co najmniej jeden raz w miesiącu, natomiast kontrola stanu i oporności izolacji tych urządzeń, co najmniej dwa razy w roku, a ponadto:
 - 1) przed uruchomieniem urządzenia po dokonaniu zmian i napraw części elektrycznych i mechanicznych;
 - 2) przed uruchomieniem urządzenia, jeżeli urządzenie było nieczynne przez ponad miesiąc;
 - 3) przed uruchomieniem urządzenia po jego przemieszczeniu.
- W przypadku zastosowania urządzeń ochronnych różnicowoprądowych w instalacji, należy sprawdzić ich działanie każdorazowo przed przystąpieniem do pracy.
 - Kopie zapisu pomiarów skuteczności zabezpieczenia przed porażeniem prądem elektrycznym powinny znajdować się u kierownika budowy.
 - Dokonywane naprawy i przeglądy urządzeń elektrycznych powinny być odnotowane w książce konserwacji urządzeń.

- Miejsca wykonania robót, drogi na terenie budowy, dojścia i dojazdy w czasie wykonywania robót powinny być dostatecznie oświetlone.
 - Żurawie, maszty lub inne wysokie konstrukcje o zmroku i w nocy powinny posiadać oświetlenie pozycyjne.
 - Punkty świetlne rozmieszcza się w sposób zapewniający odczytanie tablic i znaków ostrzegawczych oraz znaków sygnalizacji ruchu na terenie budowy.
 - Słupy z punktami świetlnymi na drogach znajdujących się na terenie budowy należy rozmieścić wzdłuż dróg i na ich skrzyżowaniach. Na lukach dróg, przy jednostronnym oświetleniu, słupy należy ustawiać po zewnętrznej stronie luku.

Rusztowania i ruchome podesty robocze

- Rusztowania i ruchome podesty robocze powinny być wykonywane zgodnie z dokumentacją producenta albo projektem indywidualnym.
- Osoby zatrudnione przy montażu i demontażu rusztowań oraz monterzy ruchomych podestów roboczych powinni posiadać wymagane uprawnienia.
- Użytkowanie rusztowania jest dopuszczalne po dokonaniu jego odbioru przez kierownika budowy lub uprawnioną osobę.
 - Odbiór rusztowania potwierdza się wpisem w dzienniku budowy lub w protokole odbioru technicznego.
 - Wpis w dzienniku budowy lub w protokole odbioru technicznego rusztowania określa w szczególności:
 - 1) użytkownika rusztowania;
 - 2) przeznaczenie rusztowania;
 - 3) wykonawcę montażu rusztowania z podaniem imienia i nazwiska albo nazwy oraz numeru telefonu;
 - 4) dopuszczalne obciążenia pomostów i konstrukcji rusztowania;
 - 5) datę przekazania rusztowania do użytkowania;
 - 6) oporność uziomu;
 - 7) terminy kolejnych przeglądów rusztowania.
- Rusztowania i ruchome podesty robocze powinny:
 - 1) posiadać pomost o powierzchni roboczej wystarczającej dla osób wykonujących roboty oraz do składowania narzędzi i niezbędnej ilości materiałów;
 - 2) posiadać stabilną konstrukcję dostosowaną do przeniesienia obciążeń;
 - 3) zapewniać bezpieczną komunikację i swobodny dostęp do stanowisk pracy;
- Rusztowania stojakowe powinny mieć wydzielone bezpieczne pionowe komunikacyjne.
- Odległość najbardziej oddalonego stanowiska pracy od pionu komunikacyjnego rusztowania nie powinna być większa niż 20 m, a między pionami nie większa niż 40 m.
- Rusztowania należy ustawiać na podłożu ustabilizowanym i wyprofilowanym, ze spadkiem umożliwiającym odpływ wód opadowych.
- Udźwig urządzenia do transportu materiałów na wysięgnikach mocowanych do konstrukcji rusztowania nie może przekraczać 1,5 kN.
- Rusztowanie z elementów metalowych powinno być uziemione i posiadać instalację piorunochronną.
- Usytuowanie rusztowania w obrębie ciągów komunikacyjnych wymaga zgody właściwych organów nadzorujących te ciągi oraz zastosowania wymaganych przez nie środków bezpieczeństwa. Środki bezpieczeństwa powinny być określone w projekcie organizacji ruchu.
 2. Rusztowania, o których mowa, powinny posiadać co najmniej:
 - 1) zabezpieczenia przed spadaniem przedmiotów z rusztowania;
 - 2) zabezpieczenie przechodniów przed możliwością powstania urazów oraz uszkodzeniem odzieży przez elementy konstrukcyjne rusztowania.
- Osoby dokonujące montażu i demontażu rusztowań są obowiązane do stosowania urządzeń zabezpieczających przed upadkiem z wysokości.
 2. Przed montażem lub demontażem rusztowań należy wyznaczyć i ogrodzić strefę niebezpieczną.
- Równoczesne wykonywanie robót na różnych poziomach rusztowania jest dopuszczalne, pod warunkiem zachowania wymaganych odstępów między stanowiskami pracy.
- W przypadkach innych, niż określone w ust. 1, odległości bezpieczne wynoszą w poziomie co najmniej 5 m, a w pionie wynikają z zachowania co najmniej jednego szczelnego pomostu, nie licząc pomostu, na którym roboty są wykonywane.
- Montaż, eksploatacja i demontaż rusztowań oraz ruchomych podestów roboczych, usytuowanych w sąsiedztwie napowietrznych linii elektroenergetycznych, są dopuszczalne, jeżeli linie znajdują się poza strefą niebezpieczną. W innym przypadku, przed rozpoczęciem robót, napięcie w liniach napowietrznych powinno być wyłączone.
- Montaż, eksploatacja i demontaż rusztowań i ruchomych podestów roboczych są zabronione:

- 1) jeżeli o zmroku nie zapewniono oświetlenia pozwalającego na dobrą widoczność;
 - 2) w czasie gęstej mgły, opadów deszczu, śniegu oraz gołoledzi;
 - 3) w czasie burzy lub wiatru, o prędkości przekraczającej 10 m/s.
- Pozostawianie materiałów i wyrobów na pomostach rusztowań i ruchomych podestów roboczych po zakończeniu pracy jest zabronione.
 - Zrzucanie elementów demontowanych rusztowań i ruchomych podestów roboczych jest zabronione.
 - Wchodzenie i schodzenie osób na pomost ruchomego podestu roboczego jest dozwolone, jeżeli pomost znajduje się w najniższym położeniu lub w położeniu przewidzianym do wchodzenia oraz jest wyposażony w zabezpieczenia, zgodnie z instrukcją producenta.
 - Na pomoście ruchomego podestu roboczego nie powinno przebywać jednocześnie więcej osób, niż przewiduje instrukcja producenta.
 - Wykonywanie gwałtownych ruchów, przechylanie się przez poręcze, gromadzenie wyrobów, materiałów i narzędzi po jednej stronie ruchomego podestu roboczego oraz opieranie się o ścianę obiektu budowlanego przez osoby znajdujące się na podeście jest zabronione.
 - Łączenie ze sobą dwóch sąsiednich ruchomych podestów roboczych oraz przechodzenie z jednego na drugi jest zabronione.
 - W czasie burzy i przy wietrze o prędkości większej niż 10 m/s pracę na ruchomym podeście roboczym należy przerwać, a pomost podestu opuścić do najniższego położenia i zabezpieczyć przed jego przemieszczaniem.
 - W przypadku braku dopływu prądu elektrycznego przez dłuższy okres czasu, znajdujący się w górze pomost ruchomego podestu roboczego należy opuścić za pomocą ręcznego urządzenia.
 - Naprawa ruchomych podestów roboczych może być dokonywana wyłącznie w ich najniższym położeniu.
 - Droga przemieszczania rusztowań przejezdnych powinna być wyrównana, utwardzona, odwodniona, a jej spadek nie może przekraczać 1%.
 - Rusztowania przejezdne powinny być zabezpieczone co najmniej w dwóch miejscach przed przypadkowym przemieszczeniem.
 - Przemieszczanie rusztowań przejezdnych, w przypadku gdy przebywają na nich ludzie, jest zabronione.

Roboty ziemne

- Roboty ziemne powinny być prowadzone na podstawie projektu, określającego położenie instalacji i urządzeń podziemnych, mogących znaleźć się w zasięgu prowadzonych robót.
- Wykonywanie robót ziemnych w bezpośrednim sąsiedztwie sieci, takich jak: elektroenergetyczne, gazowe, telekomunikacyjne, ciepłownicze, wodociągowe i kanalizacyjne powinno być poprzedzone określeniem przez kierownika budowy bezpiecznej odległości, w jakiej mogą być one wykonywane od istniejącej sieci, i sposobu wykonywania tych robót.
 - Bezpieczną odległość wykonywania robót, o których mowa w ust.1, ustala kierownik budowy w porozumieniu z właściwą jednostką, w której zarządzie lub użytkowaniu znajdują się te instalacje. Miejsca tych robót należy oznakować napisami ostrzegawczymi i ogrodzić.
 - W czasie wykonywania robót ziemnych miejsca niebezpieczne należy ogrodzić i umieścić napisy ostrzegawcze.
 - Prowadzenie robót ziemnych w pobliżu instalacji podziemnych, a także głębienie wykopów poszukiwawczych powinno odbywać się ręcznie.
- Jeżeli teren, na którym są wykonywane roboty ziemne, nie może być ogrodzony, wykonawca robót powinien zapewnić stały jego dozór.
- Wykopy o ścianach pionowych nieumocnionych, bez rozparcia lub podparcia, mogą być wykonywane tylko do głębokości 1 m w gruntach zwartych, w przypadku gdy teren przy wykopie nie jest obciążony w pasie o szerokości równej głębokości wykopu.
 - Wykopy bez umocnień, o głębokości większej niż 1 m, lecz nie większej od 2 m, można wykonywać, jeżeli pozwalają na to wyniki badań gruntu i dokumentacja geologiczno-inżynierska.
 - Zabezpieczenie ażurowe ścian wykopów można stosować tylko w gruntach zwartych. Stosowanie zabezpieczenia ażurowego ścian wykopów w okresie zimowym jest zabronione.
 - Niedopuszczalne jest używanie elementów obudowy wykopu niezgodnie z przeznaczeniem.
- W czasie wykonywania wykopów ze skarpami o bezpiecznym nachyleniu, zgodnym z przepisami odrębnymi, należy:
 - 1) w pasie terenu przylegającego do górnej krawędzi skarpy, na szerokości równej trzykrotnej głębokości wykopu, wykonać spadki umożliwiające łatwy odpływ wód opadowych w kierunku od wykopu;
 - 2) likwidować naruszenie struktury gruntu skarpy, usuwając naruszony grunt, z zachowaniem bezpiecznego nachylenia w każdym punkcie skarpy;

- 3) sprawdzać stan skarpy po deszczu, mrozie lub po dłuższej przerwie w pracy.
- Bezpieczne nachylenie ścian wykopów powinno być określone w dokumentacji projektowej wówczas, gdy
 - 1) roboty ziemne są wykonywane w gruncie nawodnionym;
 - 2) teren przy skarpie wykopu ma być obciążony w pasie równym głębokości wykopu;
 - 3) grunt stanowią łąki skłonne do pęcznienia;
 - 4) wykopu dokonuje się na terenach osuwiskowych;
 - 5) głębokość wykopu wynosi więcej niż 4 m.
 - W czasie wykonywania koparką wykopów wąskoprzestrzennych należy wykonywać obudowę wyłącznie z zabezpieczonej części wykopu lub zastosować obudowę prefabrykowaną, z użyciem wcześniej przewidzianych urządzeń mechanicznych.
 - Jeżeli wykop osiągnie głębokość większą niż 1 m od poziomu terenu, należy wykonać zejście (wejście) do wykopu.
 - Odległość pomiędzy zejściami (wejściami) do wykopu nie powinna przekraczać 20 m.
 - Wchodzenie do wykopu i wychodzenie po rozporach oraz przemieszczanie osób urządzeniami służącymi do wydobywania urobku jest zabronione.
 - Składowanie urobku, materiałów i wyrobów jest zabronione:
 - 1) w odległości mniejszej niż 0,6 m od krawędzi wykopu, jeżeli ściany wykopu są obudowane oraz jeżeli obciążenie urobku jest przewidziane w doborze obudowy;
 - 2) w strefie klina naturalnego odłamu gruntu, jeżeli ściany wykopu nie są obudowane.
 - W czasie zasypywania obudowanych wykopów zabezpieczenie należy demontować od dna wykopu i stopniowo usuwać je, w miarę zasypywania wykopu.
 - Zabezpieczenie można usuwać jednoetapowo z wykopów wykonanych:
 - 1) w gruntach spoistych - na głębokości nie większej niż 0,5 m;
 - 2) w pozostałych gruntach - na głębokości nie większej niż 0,3 m.
 - Teren, na którym odbywa się podgrzewanie, rozmrażanie lub zamrażanie gruntu powinien być przez cały czas procesu ogrodzony i oznakowany tablicami ostrzegawczymi, oświetlony o zmroku i w porze nocnej oraz fachowo nadzorowany.

Roboty murarskie i tynkarskie

- Roboty murarskie i tynkarskie na wysokości powyżej 1 m należy wykonywać z pomostów rusztowań.
 - Pomost rusztowania do robót murarskich powinien znajdować się poniżej wznoszonego muru, na poziomie co najmniej 0,5 m od jego górnej krawędzi.
- Wykonywanie robót murarskich i tynkarskich z drabin przystawnych jest zabronione.
- Chodzenie po świeżo wykonanych murach, przesklepieniach, płytach, stropach, przekryciach otworów i niestabilnych deskowaniach oraz wychylanie się poza krawędzie konstrukcji bez dodatkowego zabezpieczenia i opieranie się o balustrady jest zabronione.
- Wykonywanie robót murarskich i tynkarskich w wykopach jest dozwolone wyłącznie po uprzednim zabezpieczeniu ścian wykopów.
 - Jeżeli stanowisko pracy do wykonania ściany znajduje się pomiędzy skarpią wykopu a wznoszoną ścianą, szerokość stanowiska pracy powinna wynosić co najmniej 0,7 m.

Roboty ciesielskie

- Cieśle powinni być wyposażeni w zasobniki na narzędzia ręczne, uniemożliwiające wypadanie narzędzi oraz nieutrudniające swobody ruchu.
- Ręczne podawanie w pionie długich przedmiotów, a w szczególności desek lub bali, jest dozwolone wyłącznie do wysokości 3 m.
- Roboty ciesielskie z drabin można wykonywać wyłącznie do wysokości 3 m.
- W czasie montażu oraz demontażu deskowań należy zapewnić środki zabezpieczające przed możliwością zawalenia się konstrukcji usztywniających i rozpierających.
- Roboty ciesielskie montażowe wykonuje zespół liczący co najmniej 2 osoby.

Roboty zbrojarskie i betoniarskie

- Stoły warsztatowe i maszyny zbrojarskie powinny być ustawione w pomieszczeniach lub pod wiatami.
 - Stanowiska pracy zbrojarzy, znajdujące się po obu stronach stołu, należy oddzielić umieszczoną nad stołem siatką o wysokości 1 m i o oczkach nie większych niż 20 mm.
 - Stoły warsztatowe do przygotowania zbrojenia powinny mieć stabilną konstrukcję i być przytwierdzone do podłoża.

- Miejsca pracy przy stołach zbrojarskich i stanowiskach obsługi maszyn powinny być wyposażone w pomosty drewniane lub wykonane z innych materiałów o właściwościach termoizolacyjnych.
- Zabronione jest:
 - 1) podchodzenie do transportowanego zbrojenia, znajdującego się w położeniu wyższym niż 0,5 m ponad miejscem ułożenia;
 - 2) chwytanie rękami za skrajne elementy zbrojenia układanego w formy;
 - 3) rzucanie elementów zbrojenia.
- Kołowrotki do rozwijania zwojów stali zbrojeniowej oraz przestrzeń pomiędzy kołowrotkami a prościarkami powinny być ogrodzone.
 - Wprowadzanie do prościarki pręta ze zwoju jest dopuszczalne jedynie przed jej uruchomieniem.
 - W czasie cięcia prętów zbrojeniowych nożycami ręcznymi pręt cięty należy oprzeć obustronnie na kozłach lub na stole zbrojarskim.
 - Cięcie prętów zbrojeniowych o średnicy większej niż 20 mm nożycami ręcznymi jest zabronione.
 - W czasie przecinania mechanicznego prętów zbrojeniowych chwytanie ręką prętów w odległości mniejszej niż 0,5 m od urządzenia tnącego jest zabronione.

§ 205. 1. Pręty o średnicy większej niż 20 mm należy odginać wyłącznie za pomocą urządzeń mechanicznych.

2. Zakładanie zbrojenia, przestawianie odbojnic lub trzpieni przy gięciu stali na mechanicznej giętarni jest dopuszczalne wyłącznie przy unieruchomionej tarczy giętarki.

Roboty montażowe

- Roboty montażowe konstrukcji stalowych i prefabrykowanych elementów wielkowymiarowych mogą być wykonywane, na podstawie projektu montażu oraz planu bioz, przez pracowników zapoznanych z instrukcją organizacji montażu oraz rodzajem używanych maszyn i innych urządzeń technicznych.
- Przebywanie osób na górnych płaszczyznach ścian, belek, słupów, ram lub kratownic oraz na dwóch niższych kondygnacjach, znajdujących się bezpośrednio pod kondygnacją, na której są prowadzone roboty montażowe, jest zabronione.
- Prowadzenie montażu z elementów wielkowymiarowych jest zabronione:
 - 1) przy prędkości wiatru powyżej 10 m/s;
 - 2) przy złej widoczności o zmierzchu, we mgle i w porze nocnej, jeżeli stanowiska pracy nie mają wymaganego przepisami odrębnymi oświetlenia.
- Przed podniesieniem elementu konstrukcji stalowej lub żelbetowej należy przewidzieć bezpieczny sposób:
 - 1) naprowadzenia elementu na miejsce wbudowania;
 - 2) stabilizacji elementu;
 - 3) uwolnienia elementu z haków zawiesia;
 - 4) podnoszenia elementu, po wyposażeniu w bezpieczne dojścia i pomosty montażowe, jeżeli wykonanie czynności nie jest możliwe bezpośrednio z poziomu terenu lub stropu.
- W czasie podnoszenia elementów prefabrykowanych należy:
 - 1) stosować zawiesia odpowiednie do rodzaju elementu;
 - 2) podnosić na zawiesiu elementy o masie nieprzekraczającej dopuszczalnego nominalnego udźwigu;
 - 3) dokonać oględzin zewnętrznych elementu;
 - 4) stosować liny kierunkowe;
 - 5) skontrolować prawidłowość zawieszenia elementu na haku po jego podniesieniu na wysokość 0,5 m.

Roboty spawalnicze

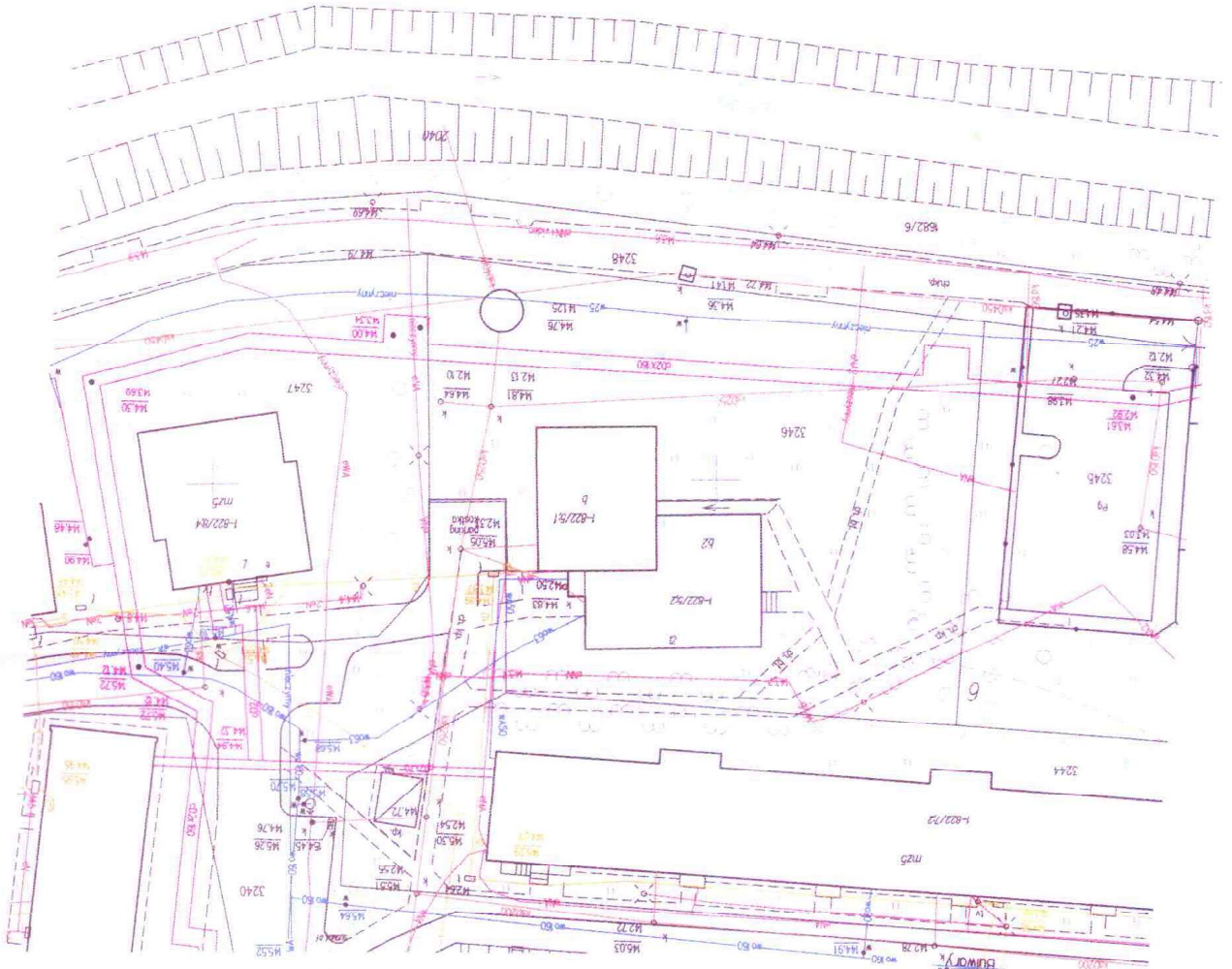
- Stałe stanowiska spawalnicze, zlokalizowane na otwartej przestrzeni, powinny być zabezpieczone przed działaniem czynników atmosferycznych.
- W czasie spawania gazowego należy używać wyłącznie butli posiadających ważną cechę organu dozoru technicznego.
- Przemieszczanie butli o pojemności wodnej powyżej 10 dm³ powinno odbywać się zgodnie z przepisami dotyczącymi bezpieczeństwa i higieny pracy przy pracach spawalniczych.
- W czasie korzystania z gazu z butli powinny być one ustawione w pozycji pionowej lub pod kątem nie mniejszym niż 45° od poziomu.
 - Odległość płomienia palnika od butli nie powinna być mniejsza niż 1 m.
 - Przewody do tlenu i acetylenu powinny wyróżniać się wymaganą kolorystyką, a ich długość powinna wynosić co najmniej 5 m.

- Nie stosuje się przewodów używanych uprzednio do innych gazów.
- Zamocowanie przewodów na nasadkach reduktorów, bezpieczników wodnych, palników i łączników wykonuje się wyłącznie za pomocą płaskich zacisków.
- Przewody należy chronić przed uszkodzeniami mechanicznymi.
- Miejsca uszkodzone w przewodach powinny być wycięte. Łączenia przewodów należy wykonać za pomocą specjalnych łączników metalowych, o przekroju wewnętrznym odpowiadającym prześwitowi łączonego przewodu.
- Sprzęt do spawania elektrycznego powinien spełniać wymagania określone w przepisach dotyczących systemu oceny zgodności oraz być użytkowany zgodnie z dokumentacją techniczno-ruchową.
- Stałe stanowisko spawacza powinno być wyposażone w miejscową wentylację wyciągową.
- Stanowisko spawacza powinno być wydzielone w sposób zabezpieczający inne osoby przed szkodliwym działaniem światła na wzrok.
- W czasie opadów atmosferycznych spawanie lub cięcie metali jest dozwolone wyłącznie po osłonięciu stanowiska pracy.

Roboty dekarские i izolacyjne

- Na dachach, których wytrzymałość nie zapewnia bezpiecznego przebywania na nich osób, należy wykonać stałe lub przenośne mostki i kładki zabezpieczające.
- Kotły do podgrzewania masy bitumicznej powinny być zaopatrzone w pokrywę i szczelnie zamknięte.
- Kotły i zbiorniki do podgrzewania i transportu ręcznego mas bitumicznych powinny być wypełnione nie więcej niż do 3/4 ich wysokości.
- Przewóz mas bitumicznych odbywa się w szczelnie zamkniętych zbiornikach.
- Podgrzewanie masy bitumicznej powinno odbywać się w kotłach do tego przystosowanych, zgodnie z wymaganiami określonymi w przepisach przeciwpożarowych.
- Podgrzewanie masy bitumicznej w beczkach i pojemnikach służących do jej przechowywania i transportu jest zabronione.
- Mieszanie asfaltu z benzyną powinno odbywać się w odległości nie mniejszej niż 50 m od źródła otwartego ognia i przy użyciu wyłącznie drewnianych mieszadeł.
- Wylewanie podgrzanego asfaltu do benzyny powinno odbywać się przy stałym mieszanii.
- Wlewanie benzyny do asfaltu jest zabronione.
- Używanie do rozcieńczenia asfaltu benzyny etylizowanej i benzenu jest zabronione.
- W czasie wykonywania robót izolacyjnych wewnątrz zbiorników i w pomieszczeniach zamkniętych stosowanie rozpuszczalników i materiałów szkodliwych, łatwo zapalnych lub wybuchowych jest dopuszczalne pod warunkiem zapewnienia odpowiednio:
 - 1) intensywnej wymiany powietrza;
 - 2) zastosowania środków ochrony indywidualnej i po udzieleniu zatrudnionym osobom odpowiedniego instruktażu stanowiskowego przez wykonawcę lub osobę upoważnioną oraz
 - 3) odpowiedniej asekuracji z zewnątrz.
- Rozpuszczalniki i materiały, o których mowa w ust. 1, powinny być przygotowane na zewnątrz i dostarczane do zbiorników i pomieszczeń zamkniętych gotowe do użycia.
- Roboty należy wstrzymać w przypadku, gdy prędkość wiatru przekracza 10 m/s.
- W czasie prowadzenia robót rozbiórkowych przebywanie ludzi na niżej położonych kondygnacjach jest zabronione.
- Do usuwania gruzu w czasie robót rozbiórkowych należy stosować zsuwnice pochyle lub rynny zsypowe.
- Rynny zsypowe powinny mieć zabezpieczenie przed wypadaniem gruzu.
- Przewracanie ścian lub innych części obiektu przez podkopywanie i podcinanie jest zabronione.
- W czasie wykonywania robót rozbiórkowych sposobem przewracania długość umocowanych lin powinna być trzykrotnie większa od wysokości obiektu, a ich umocowanie powinno być niezawodne.

Za zgodność
z oryginałem



mgr Zbigniew Komon
Kierownik Powiatowego Ośrodka
Dokumentacji Geodezyjnej i Kartograficznej

up. STANISŁAW

2017-10-03
0.0615.0013.0032
i zaawidencjonowany
geodezyjnego w dniu
państwowego zasobu geo-
informatycznego w celu
opracowania w wyniku prac geodezyjnych
i kartograficznych, których rezultaty zawiera
dokumentację techniczną wpisaną do ewidencji
państwowej ewidencji gruntów i budynków

STAROSTWO POWIATOWE
w Radzynie Podlaskim
Powiatowy Ośrodek Dokumentacji
Geodezyjnej i Kartograficznej

GEODETA UPRAWNIENY
Radek Waldemar
Nr upraw. 11631

mgr inż. Emil Komon
GEODETA

Wydruk dnia: 2017.09.30

GN1.6640.1042.2017
poz. odniesienia : Kronstadt 60
układ współrzędnych - 2000 8/24

jednostka ewidencyjna : 061501_1 Radzyn Podlaski
obsz. ewidencyjny: 061501_1_0001 Radzyn Miasto
Skala : 1:500 ark. 8.163.09.01.3.2
Aktualna na dzień: 2017.09.29

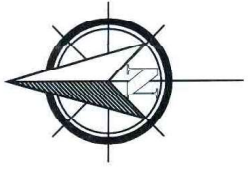
MAPA DO CELÓW PROJEKTOWYCH





Usługi Geodezyjne
Kamon Emil
ul. Mieszki 13
21-300 Radzyn Podlaski
tel. 501338302

PROJEKT ZAGOSPODAROWANIA TERENU

SKALA 1:250

2017-11-13
 Z upr. Zbielskiego Wydziału Geodezji i Kartografii
 Kierownik: [Signature]
 Ekspertka Delegat w Biurowej Podlaskiej



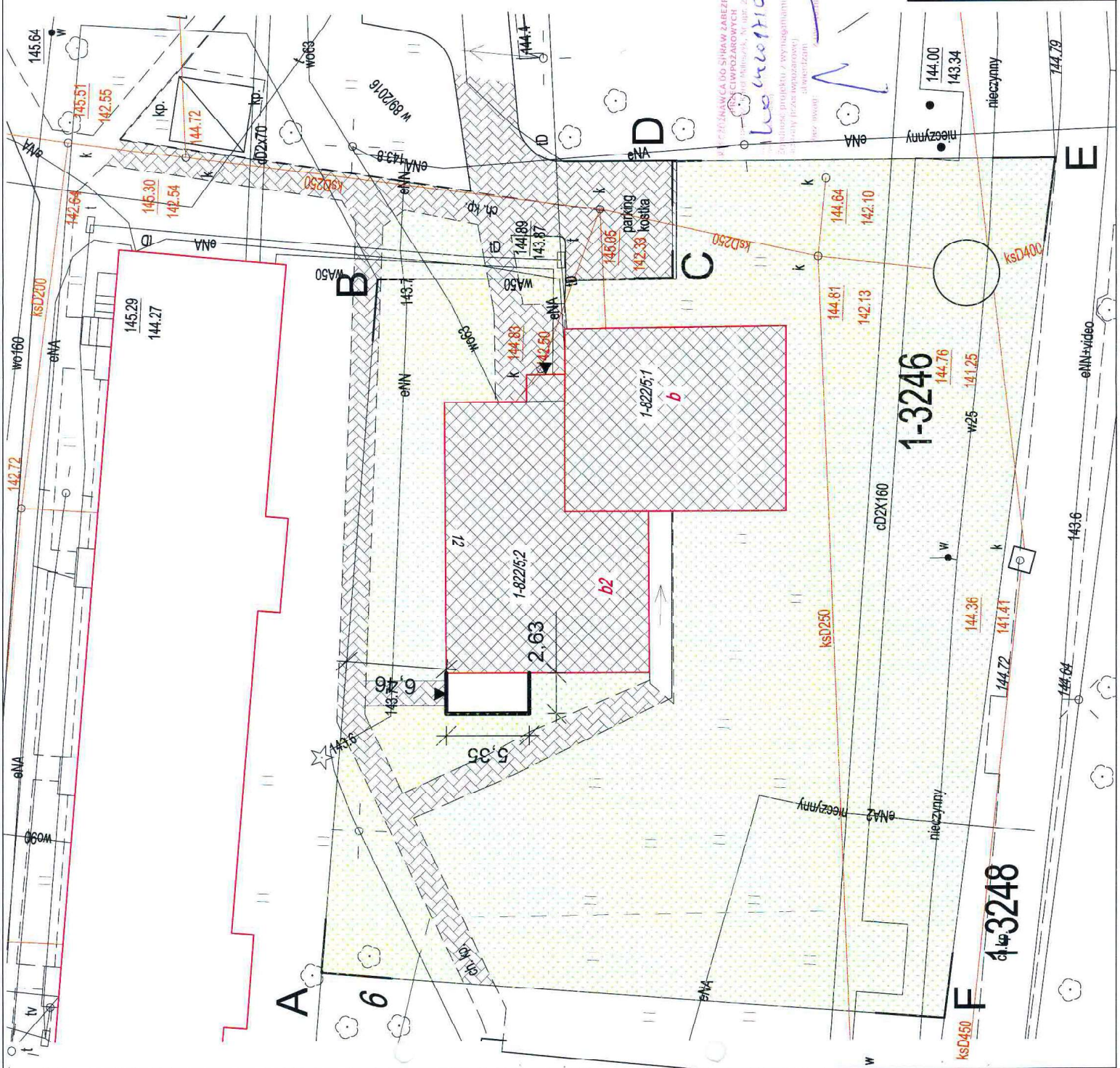
-  PROJEKTOWANY SZACHT WINDOWY
-  OBIEKT OBJĘTY OPRACOWANIEM
-  POWIERZCHNIE UTWARDZONE
-  POWIERZCHNIA BIOLOGICZNIE CZYNNA

A-B-C-D-E-F OBSZAR OBJĘTY OPRACOWANIEM

- POWIERZCHNIA TERENU OBJĘTA OPRACOWANIEM 2057m²
- ZABUDOWA PROJEKTOWANA 14,07m²
- ZABUDOWA ISTNIEJĄCA 376,96m²
- POWIERZCHNIE UTWARDZONE 128,97m²
- POWIERZCHNIA ZABUDOWY W STOSUNKU DO POWIERZCHNI TERENU 16,65%
- POWIERZCHNIA TERENU BIOLOGICZNIE CZYNNYNA 75,20%

PROJEKT ZAGOSPODAROWANIA TERENU WYKONANO W WERSJI ELEKTRONICZNEJ

Za zgodność z oryginałem
 [Signature]



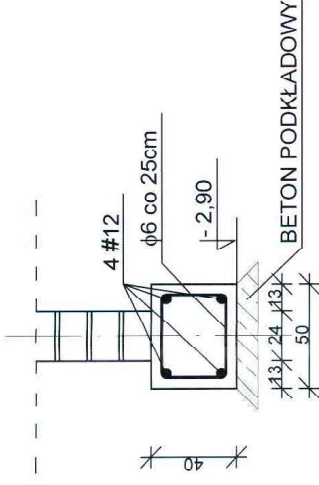
Nazwa obiektu: Dobudowa szachtu windowego zewnętrznego do budynku Dziennego Środowiskowego Domu Samopomocy przy ulicy Bułwary 12 działka nr ewid. 3246, Radzyń Podlaski, ul. Bułwary 12		Nr rysunku	1
Inwestor: Radzyńska Spółdzielnia Mieszkaniowa ul. Wyszyńskiego 14, 21-300 Radzyń Podlaski		Skala	1:250
Typ rysunku: PROJEKT ZAGOSPODAROWANIA TERENU			
Imię i nazwisko	Upř. budowlane	Podpis	Data
Architektura: mgr inż. arch. Andrzej Filipiuk	52/LO/A/09	[Signature]	październik 2017
Konstrukcja: mgr inż. Marek Szczepaniuk	LUB/02/17/POOK/09	[Signature]	2017

RZUT FUNDAMENTÓW

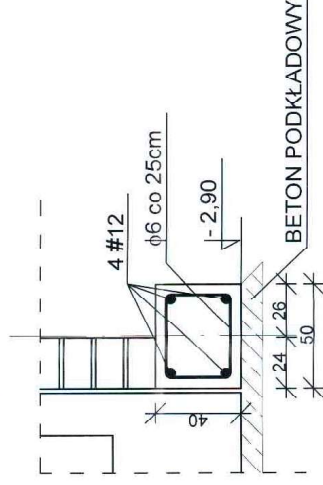
SKALA 1:50

STAROSTWO POWIATOWE
w Radzynie Podlaskim
Plac I. Potockiego 1
21-300 Radzyń Podlaski

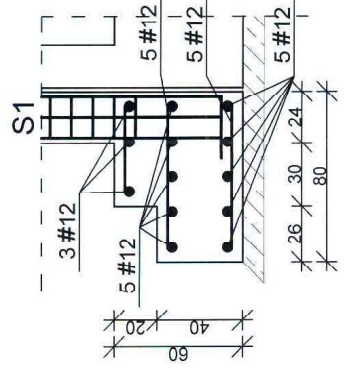
PRZEKRÓJ PRZEZ FUNDAMENT F1 SKALA 1:25



PRZEKRÓJ PRZEZ FUNDAMENT F2 SKALA 1:25



PRZEKRÓJ PRZEZ FUNDAMENT F3 SKALA 1:25



BETON C 20 / 25
STAL A-0 St0
STAL A-IIIN RB500W

Nazwa obiektu:

Dobudowa szachtu wiodowego zewnętrznego do budynku Dziennego Środowiskowego Domu Samopomocy przy ulicy Bulwary 12 działka nr ewid. 3246, Radzyń Podlaski, ul. Bulwary 12

Investor:

Radzyńska Spółdzielnia Mieszkaniowa
ul. Wyszyńskiego 14, 21-300 Radzyń Podlaski

Tytuł rysunku:

RZUT FUNDAMENTÓW

Konstrukcja:

mgr inż. Marek Szczepaniuk
LUB/0217/P00K/09

Imię i nazwisko

Upr. budowlane

Podpis

Data

październik

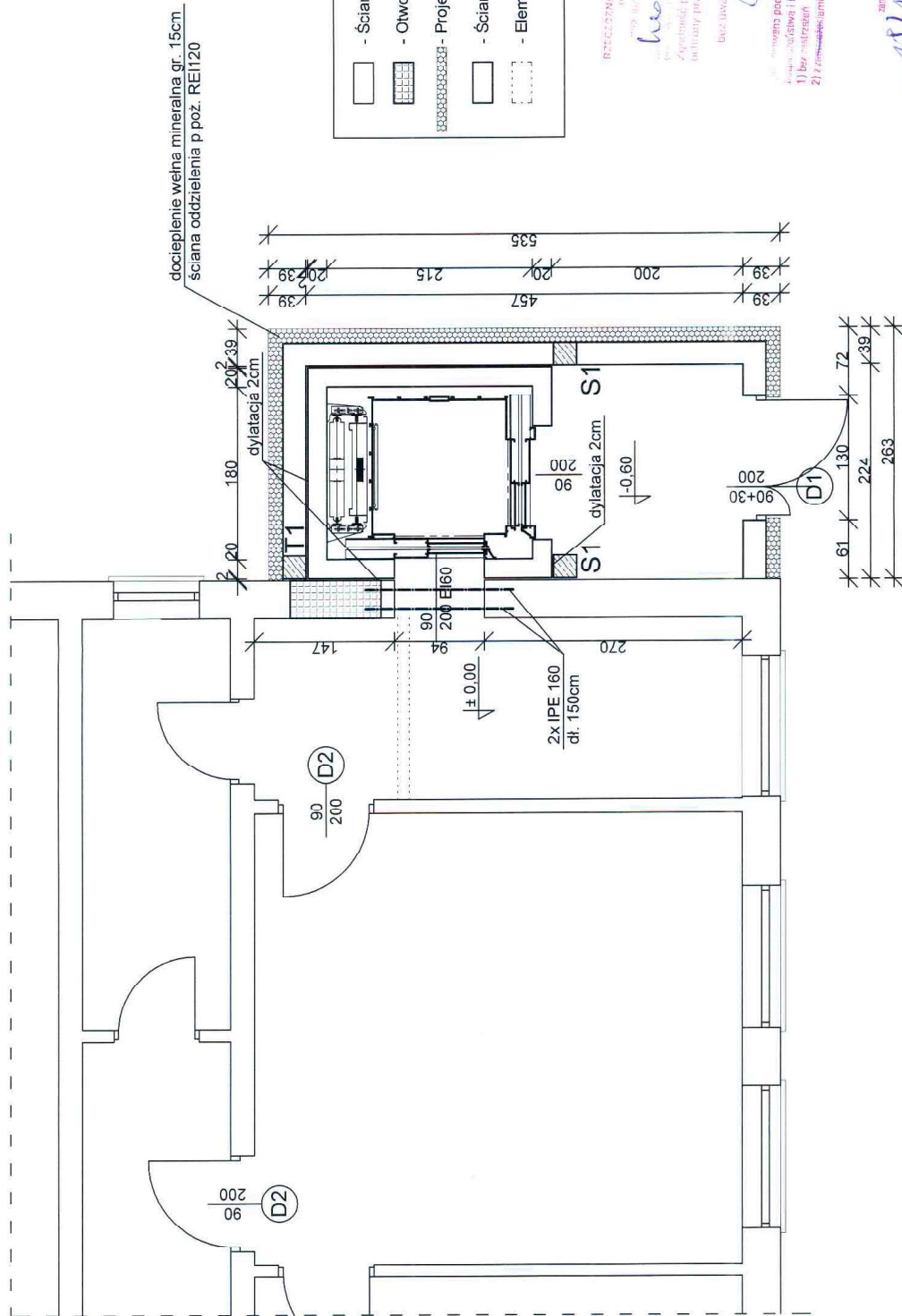
2017

Nr rysunku
Skala
1:50
2

RZUT PRZYZIEMIA

SKALA 1:50

STAROSTWO POWIATOWE
w Radzynie, Podlaskim
Plac I. Potockiego 1
21-300 Radzyn Podlaski



- Ściany istniejące
- Otwory do zamurowania
- Projektowane ocieplenie ścian
- Ściany projektowane
- Elementy przeznaczone do rozbiórki

RZECZNIKOWA DO SERWISU ZABEZPIECZENIA PRZECIWPÓDZIAROWYCH

mgr inż. **helicowicz**

Zaproszenie, projekty z wykładanymi wariantami i wykonaniem robót budowlanych z wyjątkami z wyjątkami

Przebieg pod względem zgodności z przepisami: 1) bez zastrzeżeń 2) z uwzględnieniem wyjątków w zakresie opinii

mgr inż. **Karol Malczuk**
Rzecznikowa ds. Bezpieczeństwa
Nulce, G.P. 215 05 w gm. 1, 2, 14, 14
ul. 08 103 Siedlca, Nowe Igarce, 14-114
tel. 25 611 54 53, 61 114 557

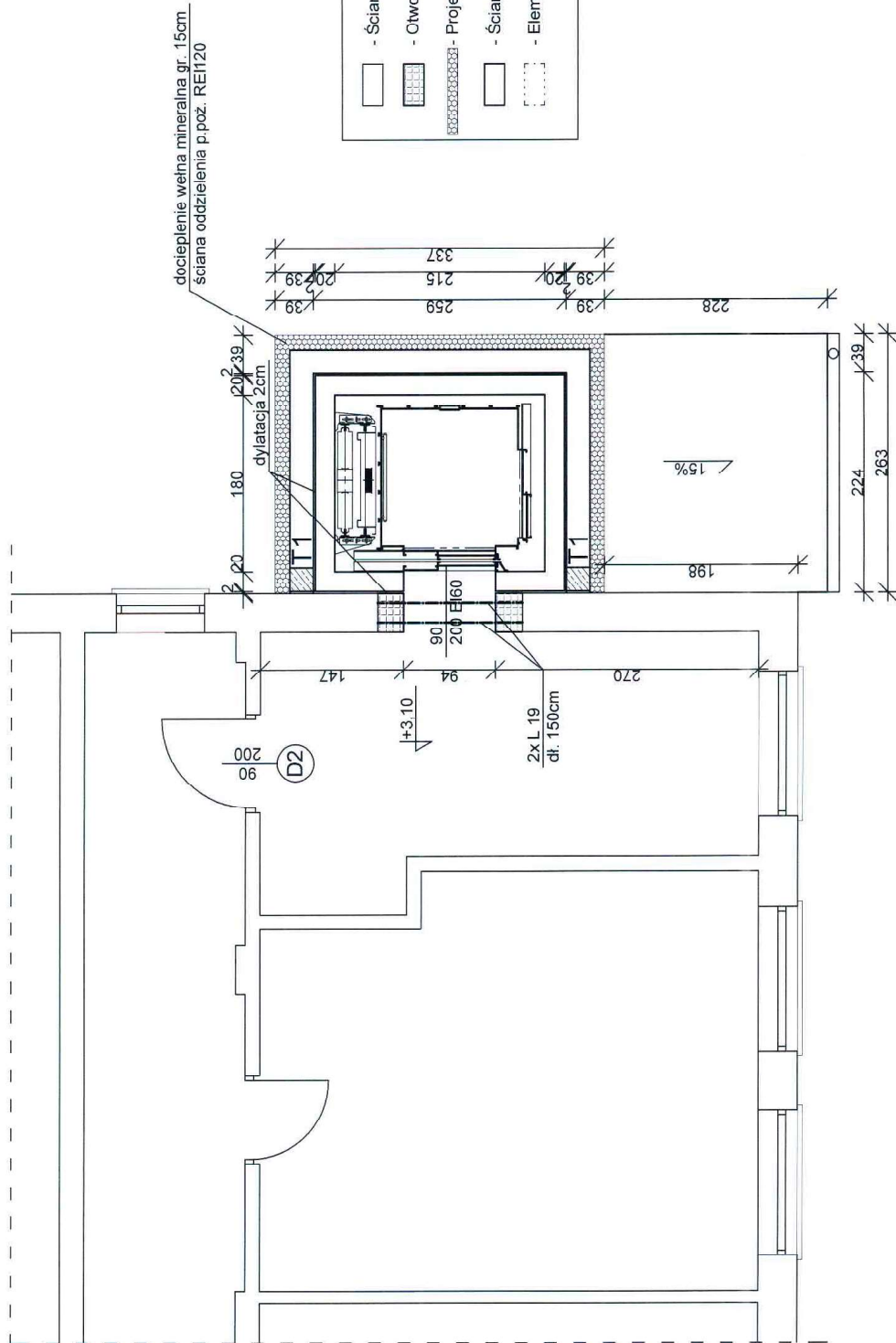
LP: 01/17
Data: 2017

Nazwa obiektu: Dobudowa szachtu windowego zewnętrznego do budynku Dziennego Środowiskowego Domu Samopomocy przy ulicy Bulwary 12 działka nr ewid. 3246, Radzyn Podlaski, ul. Bulwary 12		Skala	Nr rysunku
Inwestor: Radzyńska Spółdzielnia Mieszkaniowa ul. Wyszyńskiego 14, 21-300 Radzyn Podlaski		1:50	3
Tytuł rysunku: RZUT PRZYZIEMIA			
Imię i nazwisko	Upr. budowlane	Podpis	Data
mgr inż. arch. Andrzej Filipiuk	52/LCIA/09	<i>[Signature]</i>	październik 2017
mgr inż. Marek Szczepaniuk	LUB/0217/POOK/09	<i>[Signature]</i>	2017

RZUT PIĘTRA

SKALA 1:50

STAROSTWO POWIATOWE
w Radzynie Podlaskim
Plac I. Półockiego 1
21-300 Radzyna Podlaska



	- Ściany istniejące
	- Otwory do zamurowania
	- Projektowane ocieplenie ścian
	- Ściany projektowane
	- Elementy przeznaczone do rozbiórki

Nazwa obiektu:

Dobudowa szachtu windy zewnętrznej do budynku Dziennego Środowiskowego Domu Samopomocy przy ulicy Bulwary 12 działka nr ewid. 3246, Radzyna Podlaska, ul. Bulwary 12

Investor:

Radzyńska Spółdzielnia Mieszkaniowa
ul. Wyszyńskiego 14, 21-300 Radzyna Podlaska

Tytuł rysunku:

RZUT PIĘTRA

Imię i nazwisko

Upr. budowlane

mgr. inż. arch. Andrzej Filipiuk

52/LCIA/09

mgr. inż. Marek Szczepaniuk

LUB/0217/POOK/09

[Signature]

październik 2017

Nr rysunku

1:50

Data

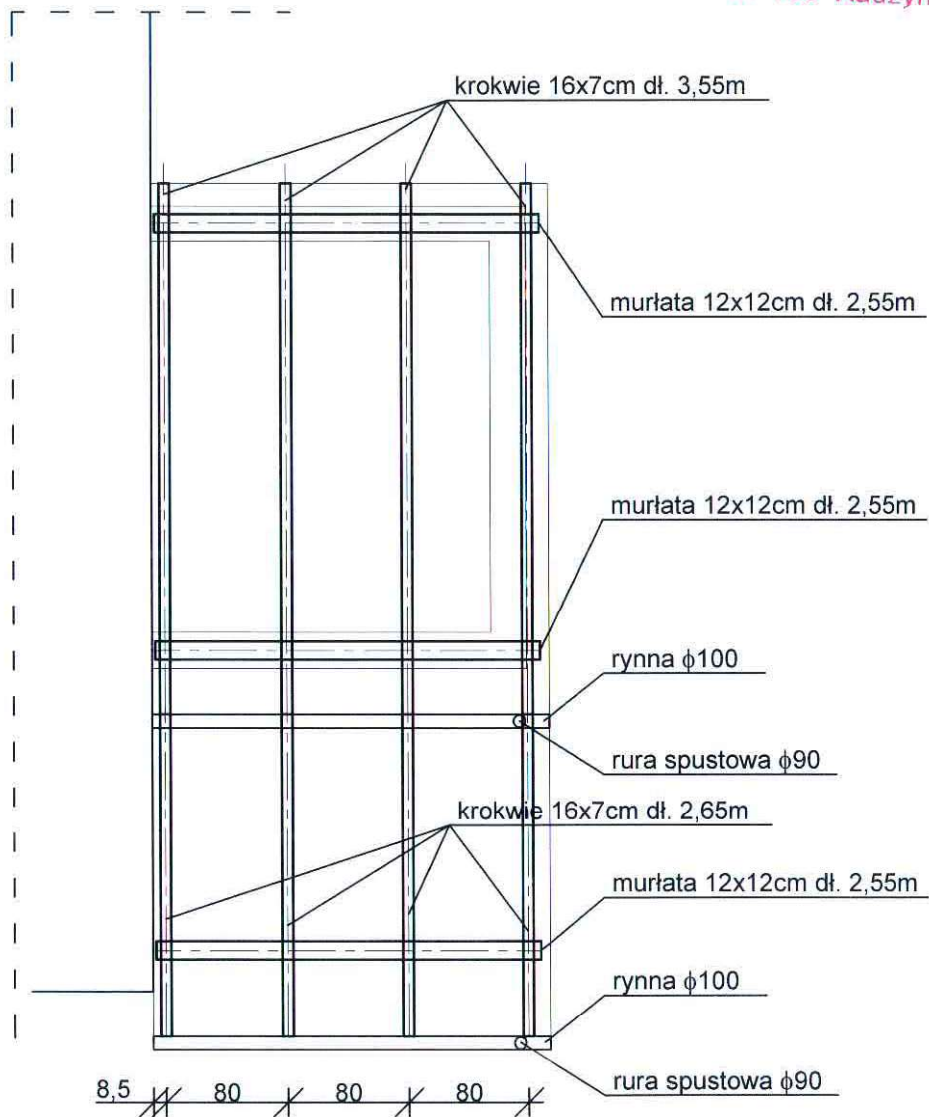
4

2017

RZUT KONSTRUKCJI DACHOWEJ

SKALA 1:50

STAROSTWO POWIATOWE
w Radzynie Podlaskiej
Plac I. Potockiego 1
21-300 Radzyń Podlaski

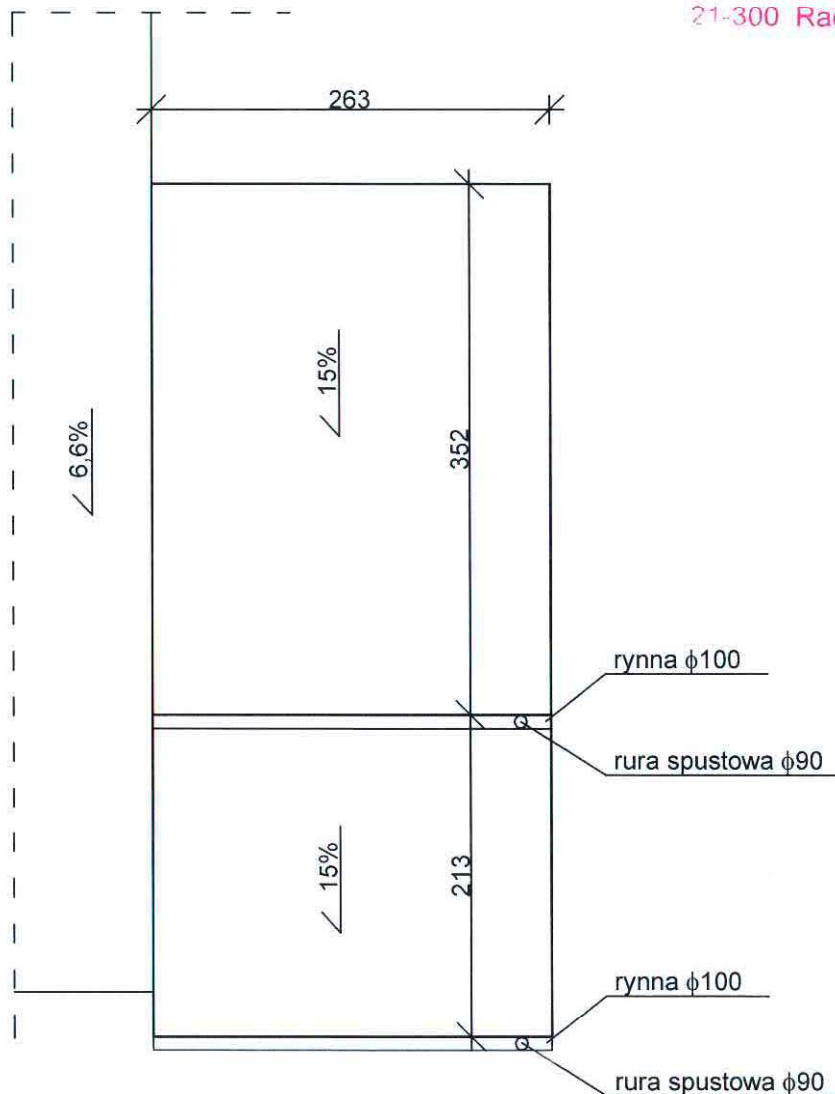


Nazwa obiektu: Dobudowa szachtu windowego zewnętrznego do budynku Dziennego Środowiskowego Domu Samopomocy przy ulicy Bulwary 12 działka nr ewid. 3246, Radzyń Podlaski, ul. Bulwary 12				
Inwestor: Radzyńska Spółdzielnia Mieszkaniowa ul. Wyszyńskiego 14, 21-300 Radzyń Podlaski			Skala	Nr rysunku
Tytuł rysunku: RZUT KONSTRUKCJI WIĘŻBY DACHOWEJ			1:50	5
	Imię i nazwisko	Upr. budowlane	Podpis	Data
Architektura:	mgr inż. arch. Andrzej Filipiuk	52/LOIA/09		październik 2017
Konstrukcja:	mgr inż. Marek Szczepaniuk	LUB/0217/POOK/09		

RZUT POŁĄCI DACHOWEJ

SKALA 1:50

STAROSTWO POWIATOWE
w Radzynie Podlaskim
Plac I. Potockiego 1
21-300 Radzyń Podlaski

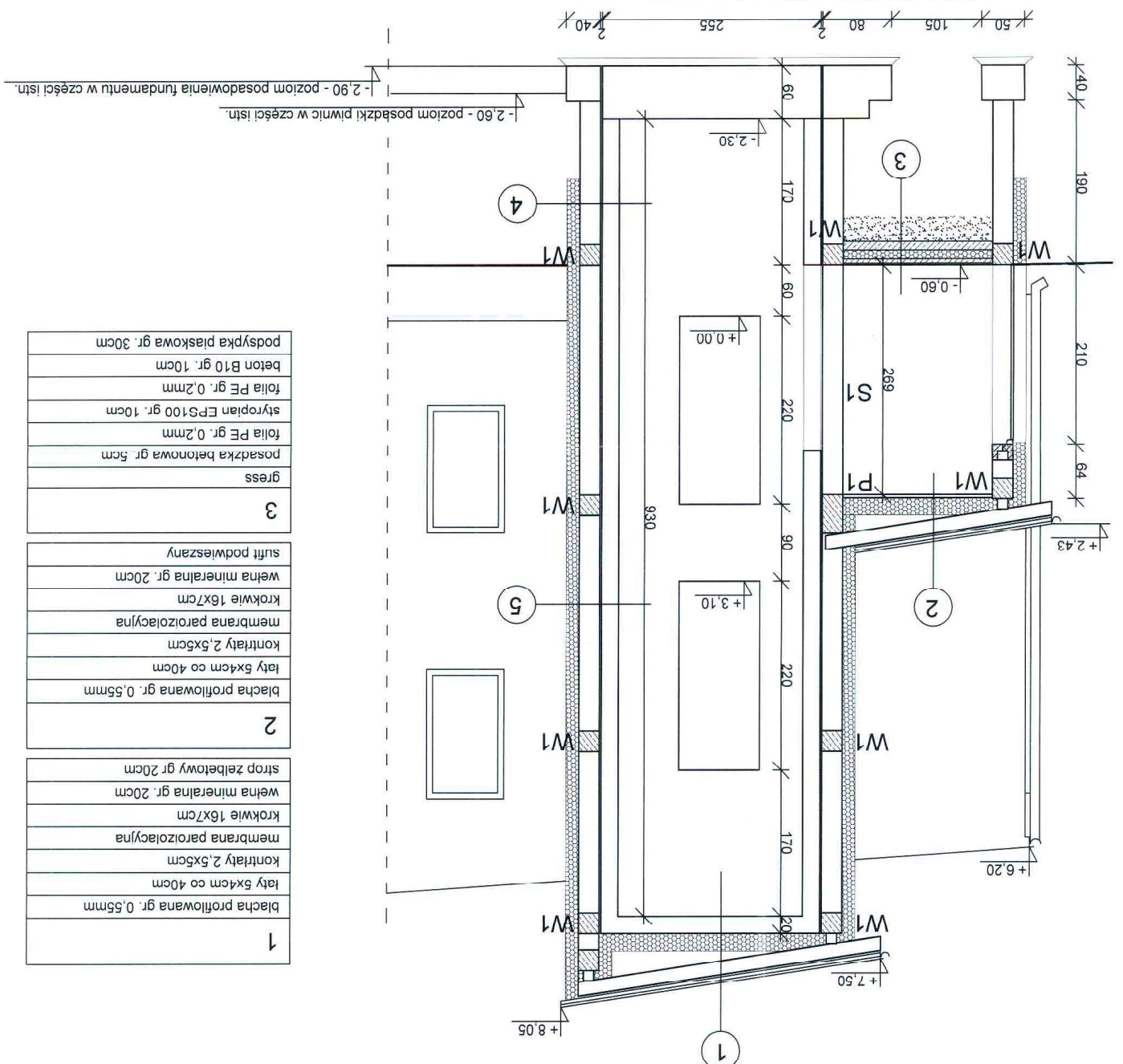


Nazwa obiektu: Dobudowa szachtu windowego zewnętrznego do budynku Dziennego Środowiskowego Domu Samopomocy przy ulicy Bulwary 12 działka nr ewid. 3246, Radzyń Podlaski, ul. Bulwary 12				
Inwestor: Radzyńska Spółdzielnia Mieszkaniowa ul. Wyszyńskiego 14, 21-300 Radzyń Podlaski			Skala	Nr rysunku
Tytuł rysunku: RZUT POŁĄCI DACHOWEJ			1:50	6
	Imię i nazwisko	Upr. budowlane	Podpis	Data
Architektura:	mgr inż. arch. Andrzej Filipiuk	52/LOIA/09		październik 2017
Konstrukcja:	mgr inż. Marek Szczepaniuk	LUB/0217/POOK/09		

Nazwa obiektu: Dobudowa szachtu windy zewnętrznego do budynku Dziennego Srodowiskowego Domu Samopomocy przy ulicy Bulwary 12 działka nr ewid. 3246, Radzyn Podlaski, ul. Bulwary 12		Inwestor: Radzyńska Spółdzielnia Mieszkanowa ul. Wyszynskiego 14, 21-300 Radzyn Podlaski	
Skala rysunku: 1:50		Imię i nazwisko: Upr. budowlane	
Data: 17.05.2017		Podpis: [Signature]	
Archiwizacja: Archiwizacja		Archiwizacja: Archiwizacja	
Konstrukcja: mgr inż. Marek Szczepaniuk		Konstrukcja: mgr inż. Marek Szczepaniuk	
LUB/0217/POOK/09		LUB/0217/POOK/09	

Nazwa obiektu: Dobudowa szachtu windy zewnętrznego do budynku Dziennego Srodowiskowego Domu Samopomocy przy ulicy Bulwary 12 działka nr ewid. 3246, Radzyn Podlaski, ul. Bulwary 12		Inwestor: Radzyńska Spółdzielnia Mieszkanowa ul. Wyszynskiego 14, 21-300 Radzyn Podlaski	
Skala rysunku: 1:50		Imię i nazwisko: Upr. budowlane	
Data: 17.05.2017		Podpis: [Signature]	
Archiwizacja: Archiwizacja		Archiwizacja: Archiwizacja	
Konstrukcja: mgr inż. Marek Szczepaniuk		Konstrukcja: mgr inż. Marek Szczepaniuk	
LUB/0217/POOK/09		LUB/0217/POOK/09	

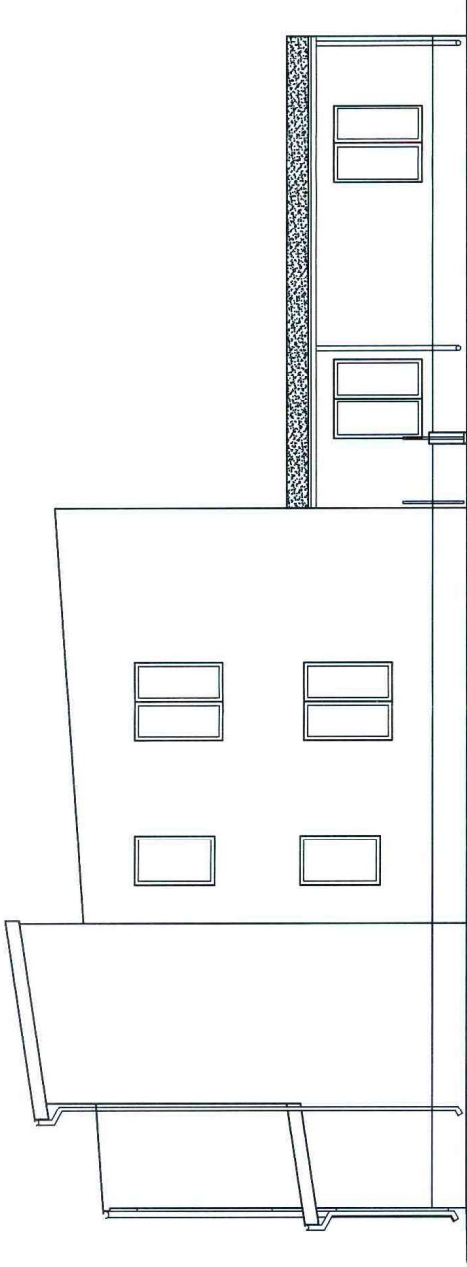
folia kubekowa
styrodur gr. 15cm
hydroizolacja
mur z bloczków betonowych gr. 24cm
dytacja styropian gr. 2cm
szacht windy gr. 20cm
folia kubekowa
styrodur gr. 15cm
hydroizolacja
mur z bloczków betonowych gr. 24cm
dytacja styropian gr. 2cm
szacht windy gr. 20cm
tynk silikonowy w kolorze j. żółty
wetna mineralna gr. 15cm
mur z bloczków betonu komórkowego gr. 24cm
dytacja styropian gr. 2cm
szacht windy gr. 20cm



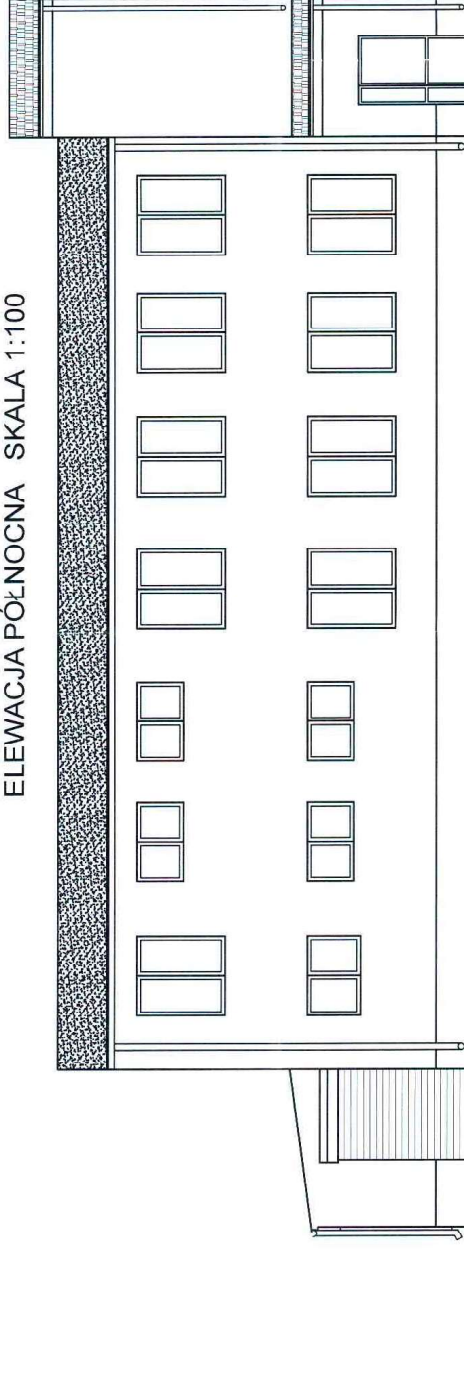
1	blacha profilowana gr. 0,55mm łaty 5x4cm co 40cm kontłaty 2,5x5cm membrana parozizolacyjna krokwie 16x7cm wetna mineralna gr. 20cm strop żelbetowy gr. 20cm
2	blacha profilowana gr. 0,55mm łaty 5x4cm co 40cm kontłaty 2,5x5cm membrana parozizolacyjna krokwie 16x7cm wetna mineralna gr. 20cm strop żelbetowy gr. 20cm
3	gress posadzka betonowa gr. 5cm folia PE gr. 0,2mm styropian EPS100 gr. 10cm folia PE gr. 0,2mm beton B10 gr. 10cm podsyпка płaskowa gr. 30cm

PRZEKRÓJ A-A
SKALA 1:50

ELEWACJA ZACHODNIA SKALA 1:100



ELEWACJA PÓŁNOCNA SKALA 1:100



ZAWIĄZANIE
do: ~~...~~
12/01/2017, 18.2.1.2017
2017-11-13
Zup Inżynierski Województwa
Podlaskiego Radzyna
Kierownik Biura w Radzynie Podlaskiej

Nazwa obiektu:

Dobudowa szachtu windowego zewnętrznego do budynku Dziennego Środowiskowego Domu Samopomocy przy ulicy Bulwary 12 działka nr ew.d. 3246, Radzyn Podlaski, ul. Bulwary 12

Investor:

Radzyńska Spółdzielnia Mieszkaniowa ul. Wyszyńskiego 14, 21-300 Radzyn Podlaski

Tytuł projektu:

ELEWACJE

Nr rysunku

8

Skala

1:50

Imię i nazwisko

mgr inż. arch. Andrzej Filipuk

Architektura:

mgr inż. Marek Szczepaniuk

Konstrukcja:

LUB/0217/POOK/09

Upr. budowlane

52/LOIA/09

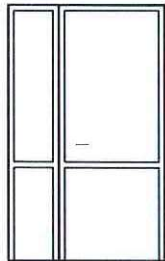

Podpis

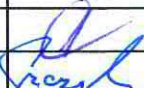
[Signature]

Data

18 października 2017

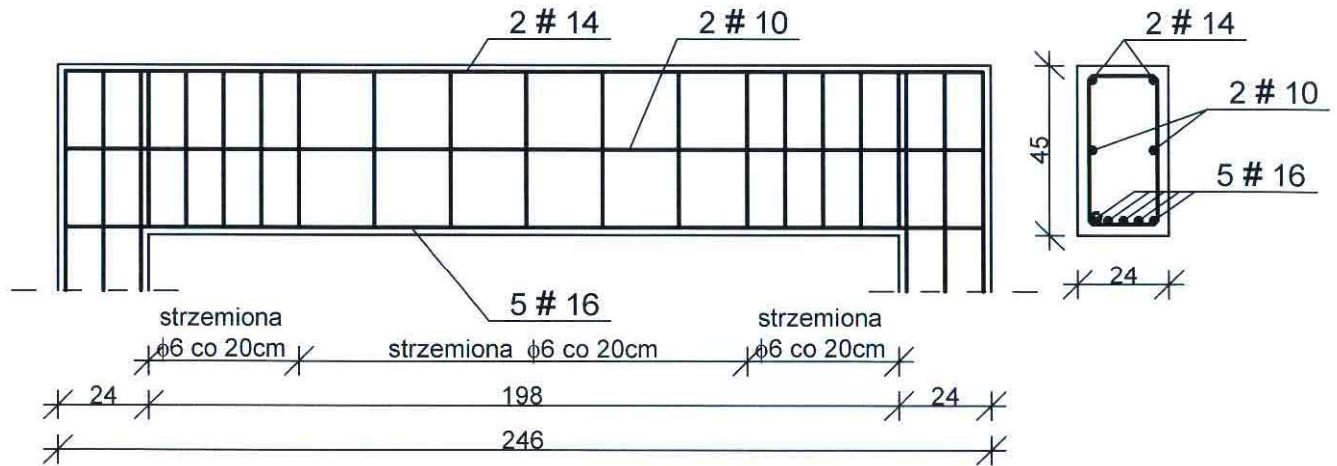
Zestawienie stolarki i ślusarki drzwiowej

Oznaczenie	D1		D2	
Schemat				
Wymiary w świetle ościeżnicy	90+30 x 210cm		90 x 200cm	
Ilość sztuk	L	P	L	P
	-	1	3	-
Uwagi	drzwi AL ciepłe panel dolny, szkło bezpieczne, kolor biały		drzwi płytynowe pełne,	

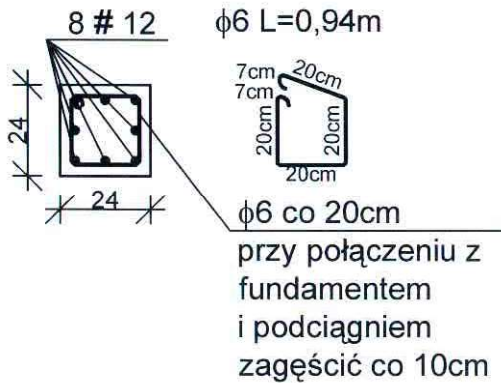
Nazwa obiektu: Dobudowa szachtu windowego zewnętrznego do budynku Dziennego Środowiskowego Domu Samopomocy przy ulicy Bulwary 12 działka nr ewid. 3246, Radzyń Podlaski, ul. Bulwary 12				
Inwestor: Radzyńska Spółdzielnia Mieszkaniowa ul. Wyszyńskiego 14, 21-300 Radzyń Podlaski			Nr rysunku 9	
Tytuł rysunku: ZESTAWIENIE STOLARKI I ŚLUSARKI DRZWIOWEJ				
	Imię i nazwisko	Upr. budowlane	Podpis	Data
Architektura:	mgr inż. arch. Andrzej Filipiuk	52/LOIA/09		październik 2017
Konstrukcja:	mgr inż. Marek Szczepaniuk	LUB/0217/POOK/09		

PODCIĄG, SŁUPY, WIEŃCE

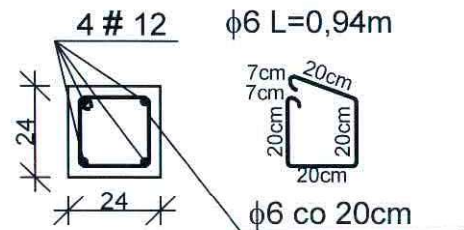
PODCIĄG P1 SKALA 1:20



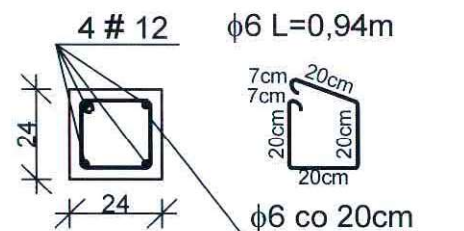
SŁUPY S1 SKALA 1:20



TRZPIENIE T1 SKALA 1:20



WIEŃCE W1 SKALA 1:20

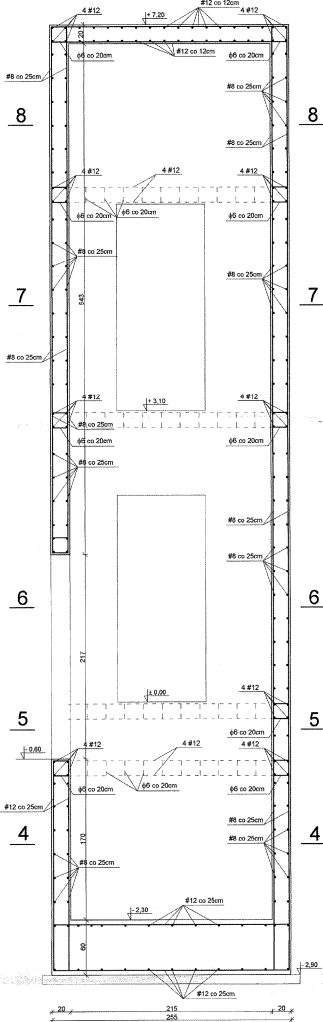


BETON C 20 / 25
STAL A-0 St0
STAL A-IIIN RB500W

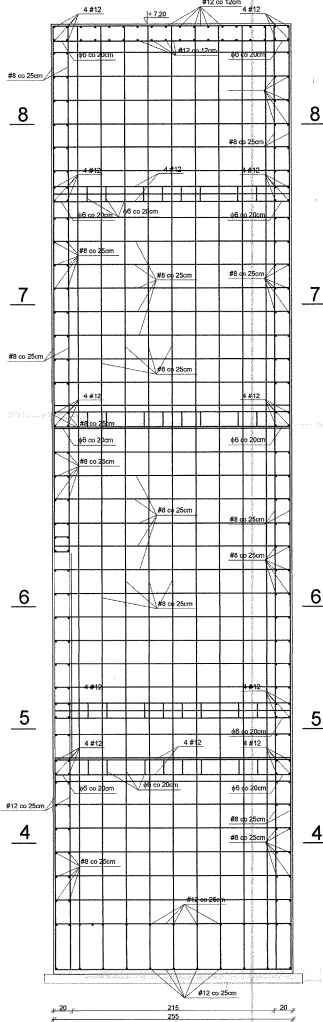
Nazwa obiektu: Dobudowa szachtu windowego zewnętrznego do budynku Dziennego Środowiskowego Domu Samopomocy przy ulicy Bulwary 12 działka nr ewid. 3246, Radzyń Podlaski, ul. Bulwary 12			
Inwestor: Radzyńska Spółdzielnia Mieszkaniowa ul. Wyszyńskiego 14, 21-300 Radzyń Podlaski		Skala 1:20	Nr rysunku 10
Tytuł rysunku: PODCIĄG SŁUPY, WIEŃCE			
Imię i nazwisko		Upr. budowlane	Podpis
Konstrukcja:	mgr inż. Marek Szczepaniuk	LUB/0217/POOK/09	Data październik 2017

SZYB WINDY
SKALA 1:20

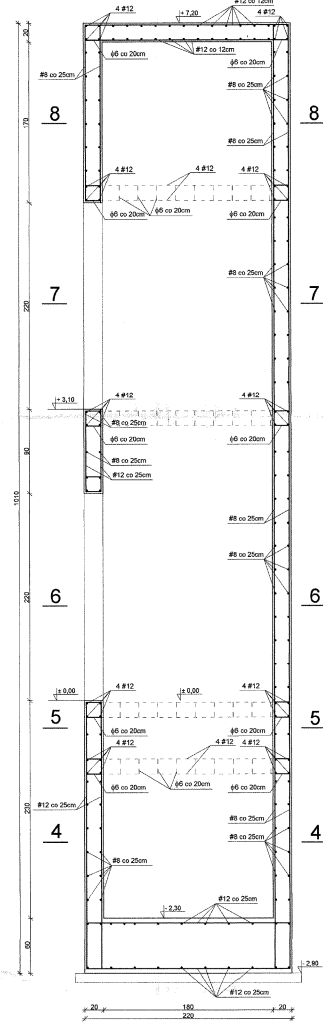
1 - 1 skala 1:20



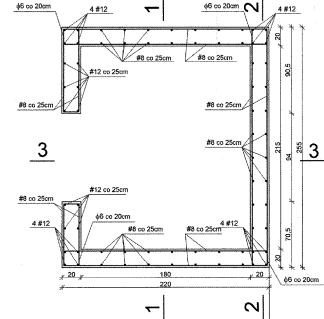
2 - 2 skala 1:20



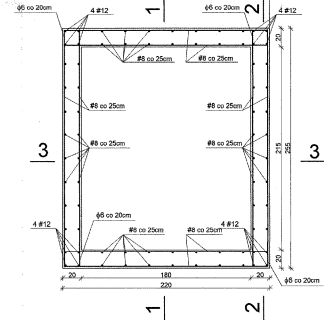
3 - 3 skala 1:20



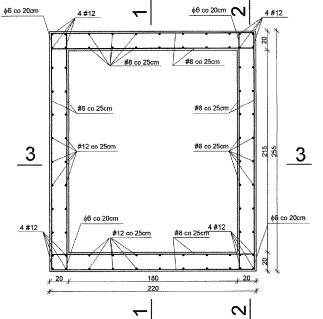
7 - 7 skala 1:20



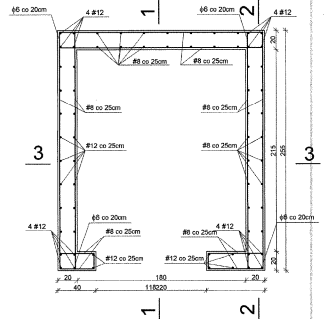
8 - 8 skala 1:20



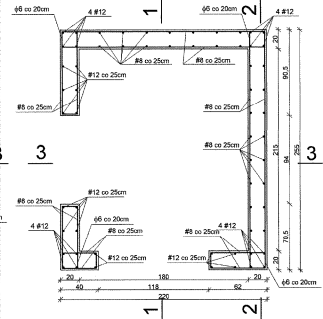
4 - 4 skala 1:20



5 - 5 skala 1:20



6 - 6 skala 1:20



BETON C 20 / 25
STAL A-0 St0
STAL A-IIIIN RB500W

STANISŁAW POKORSKI
ul. Rydyżki 14, 21-300 Radzyń Podlaski
tel. 81-300 14 14 14

Dobudowa szachtu windy zewnętrznej do budynku Dzierżego Środowiskowego Domu Samopomocy przy ulicy Bulwary 12 w Radymnie nr ewid. 3246, Radzyń Podlaski, ul. Bulwary 12		Skala	Nr rysunku
Radzyńskiego Spółdzielnie Mieszkaniowej ul. Wyszczakowskiego 14, 21-300 Radzyń Podlaski		1:20	11
Szyba WINDY		Projekt	Data
Konstrukcja	mgr inż. Marek Szczepaniak	Utworzone	14.05.2017
		Poprawki	
		potwierdzenie	

PROJEKT BUDOWLANY INSTALACJA ELEKTRYCZNA

Inwestycja/ adres DOBUDOWA SZACHTU WINDOWEGO
ZEWNĘTRZNEGO DO BUDYNKU DZIENNEGO
ŚRODOWISKOWEGO DOMU SAMOPOMOCY
PRZY ULICY BULWARY 12 W RADZYNIU
PODLASKIM

Inwestor/ adres Radzyńska Spółdzielnia Mieszkaniowa
Ul. Wyszyńskiego 14
21-300 Radzyń Podlaski

Projektant tech. bud. Eugeniusz Ciężki
Instalacje elektryczne upr. bud. nr 30/BP/77

Projektant Branży Elektrycznej
Eugeniusz Ciężki
ul. Mickiewicza 12 tel. 84 288 966
21-300 Radzyń Podlaski
upr. bud. Nr Ew. 30/BP/77

Radzyń Podlaski 10 październik 2017

SPIS TREŚCI

A- Opis techniczny

C. Część rysunkowa

Rys. E 1. Rzut przyziemia

Rys. E 2. Rzut piętra,

1. Przedmiot i zakres opracowania

Przedmiotem niniejszego opracowania jest Projekt budowlany instalacji elektrycznych zasilania dźwigu zewnętrznego w budynku Dziennego Środowiskowego Domu Samopomocy przy ulicy Bulwary 12 w Radzynie Podlaskim, działka ewid. 3246.

2. Podstawa opracowania

- zlecenie Inwestora,
- plany architektoniczne w skali 1:50,
- inwentaryzacja uzupełniająca obiektu,
- aktualne przepisy i normy w zakresie budowy i eksploatacji urządzeń elektrycznych, szczególnie w zakresie obowiązujących przepisów ochrony przeciwporażeniowej.

3. Charakterystyka obiektu

Budynek wzniesiony w 1974 roku w technologii tradycyjnej. Budynek składa się z dwóch części:

- część parterowa przekryta stropodachem pełnym bez podpiwniczenia – ściany murowane z gazobetonu grubości 38cm, stropodach z płyt kanalowych ocieplony wełną żużlową, pokrycie papą,
- część piętrowa z podpiwniczeniem i stropodachem wentylowanym – ściany piwnic z płyt żelbetowych, stropy prefabrykowane typu Żerań. Ściany murowane z gazobetonu grubości 38cm, filarki międzyokienne murowane z cegły palonej. Stropodach z płyt korytkowych na ściankach ażurowych, pokrycie dachu papą. Klatka schodowa monolityczna żelbetowa.

4. Zasilanie

Zasilanie projektowanego dźwigu odbywać się będzie bezpośrednio tablicy głównej budynku.

W celu zasilenia prefabrykowanej maszynowni w w/w tablicy, należy zainstalować wyłącznik nadprądowy typu S303 D63A. Z wyłącznika wyprowadzić wlv dla zasilania windy typu YKY 5x25mm² do projektowanej prefabrykowanej maszynowni. Kabel prowadzić w rurach instalacyjnych PCV.

Zasilanie opraw oświetleniowych szybu wykonać przewodem YDY 3x1,5mm² układanymi w rurkach PCV na uchwytych, sterowanie oprawami szybu w zakresie dostawcy dźwigu.

Zasilanie opraw oświetleniowych awaryjnych i ewakuacyjnych wykonać przewodem YDYp 4x1,5mm² układanymi podtynkowo. Oprawy należy podłączyć do istniejącej instalacji oświetlenia korytarzy. Podłączyć do pracy w układzie awaryjnym, oprawa świeci tylko w przypadku braku zasilania danego obwody podstawowego.

5. Oświetlenie szybu

Do oświetlenia szybu zaleca się zastosowanie oprawy świetlówkowych wewnętrznych, ze źródłem światła o strumieniu minimum 2850 lumenów; np. OSOm-140 prod. „Elgo” ze świetlówką 36W. Zaleca się mocowanie opraw w pozycji pionowej na ścianie szybu, tak aby elementy konstrukcyjne dźwigu nie powodowały zaciemnienia powierzchni kabiny.

Rozmieszczenie elementów oświetlenia:

- najniższa oprawa - maksymalnie 0,5m od najniższego punktu podszybia,
- najwyższa oprawa - maksymalnie 0,5m od najwyższego punktu nadszybia,
- pośrednie oprawy - w rozstawie maksymalnie co 3,4m między osiami opraw.

6. Oświetlenie awaryjne i ewakuacyjne

Przewiduje się zainstalowanie opraw oświetleniowych awaryjnych i ewakuacyjnych w wiatrołapie i przed drzwiami windy na kondygnacjach o czasie działania 2godziny i natężeniu oświetlenia 5lx. Oświetlenie zrealizowane będzie na bazie typowych opraw awaryjnych z bateriami Ni-Cd typu PK211. Oprawy należy podłączyć do istniejącej instalacji oświetlenia korytarzy przewodami YDYp 4x1,5mm². Podłączyć do pracy w układzie awaryjnym, oprawa świeci tylko w przypadku braku zasilania danego obwody podstawowego.

Przed wyjściem z wiatrołapu budynku przewiduje się oprawę ewakuacyjną PUNTO, na pozostałe oprawy awaryjne ORION. Dopuszcza się zastosowanie opraw posiadających dopuszczenie CNBOP lub o równoważnych parametrach technicznych.

7. Instalacja domofonowa

Przewiduje się urządzenie domofonowe Cyfral – analogowe, dwuprzewodowe. Centralka w ramce podtynkowej zainstalowana będzie przy drzwiach wejściowych do wiatrołapu. Na korytarzach w budynku umieszczone zostaną unifony typu MAC dwuprzewodowe. Drzwi wejściowe do wiatrołapu przed szachtem windowym należy wyposażyć w zamek elektromagnetyczny uruchamiany przyciskiem na unifonie. Zasilacz domofonu typu Euro AC 11,5V-0,8A zainstalowany będzie w tablicy głównej. Z zasilacza poprowadzić przewód JZ500-2x1,0mm² do centralki. Oprzewodowanie do unifonów należy wykonać podtynkowo przewodem YTKSY 3x2x0,5 mm²

8. Ochrona od prążeń prądem elektrycznym

Jako ochronę przed dotykiem pośrednim zastosowano szybkie wyłączenie realizowane przez wyłączniki ochronne różnicowoprądowe o prądzie różnicowym $I_{In}=30\text{mA}$. Niniejszą ochronę należy wykonać zgodnie z PN- IEC 60364-4-41. Charakterystyki urządzeń oraz przekroje przewodów zostały tak dobrane, aby w przypadku zwarcia między przewodem ochronnym PE a fazowym, nastąpiło samoczynne odłączenie zasilania w czasie nie dłuższym od podanego w §413.1.4.2 PN- IEC 60364-4-41.

Sieć odbiorczą należy wykonać w układzie TNS.

Wszystkie przewody ochronne „PE” winny mieć izolację barwy żółtozielonej względnie zakończenia tych przewodów powinny być oznaczone w pasy żółtozielone. Analogicznie przewody neutralne „N” winny być oznaczone barwą jasnoniebieską.

9. Instalacja wyrównawcza

Wszystkie części metalowe , konstrukcje szybu i punkt PE instalacji uziemić, szynę wyrównawczą wykonać z płaskownika Fe/Zn 25x4mm, rezystancja uziemienia 10 Q.

Połączenia wykonać jako spawane lub śrubowe , zabezpieczone przed korozją.

10. Uwagi ogólne

Wszystkie instalacje elektryczne wykonać należy zgodnie z odpowiednimi normami, przepisami i wytycznymi, przed przekazaniem instalacji do eksploatacji należy dokonać odbioru instalacji na zgodność z przepisami normy PN-IEC 60364,

W trakcie realizacji inwestycji zastosować należy urządzenia i elementy instalacji posiadające aktualne atesty dopuszczenia do stosowania.

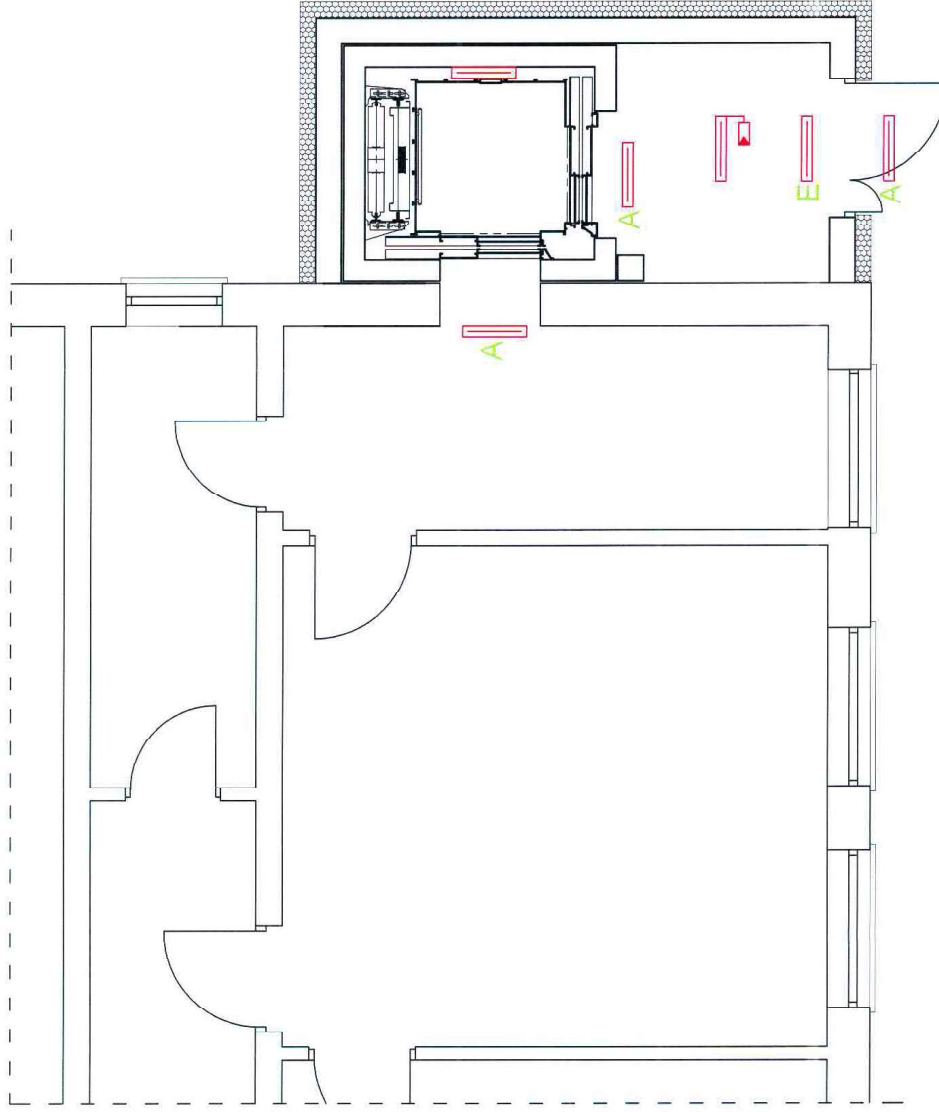
Po wykonaniu wszystkich instalacji należy wykonać pomiary izolacji i skuteczności ochrony przeciwporażeniowej. Przy wykonywaniu robót montażowych należy ściśle stosować się do postanowień zawartych w obowiązujących przepisach, normach i zarządzeniach. Szczególną uwagę





należy zwrócić na staranność połączeń przewodów ochronnych PE oraz zadławienie i uszczelnienie otworów aparatów i urządzeń.

Przejścia instalacji przez strefy pożarowe należy uszczelnić masą uszczelniającą o odpowiedniej wytrzymałości pożarowej, zgodnie z wymaganiami p.poż.


OPRACOWAŁ:

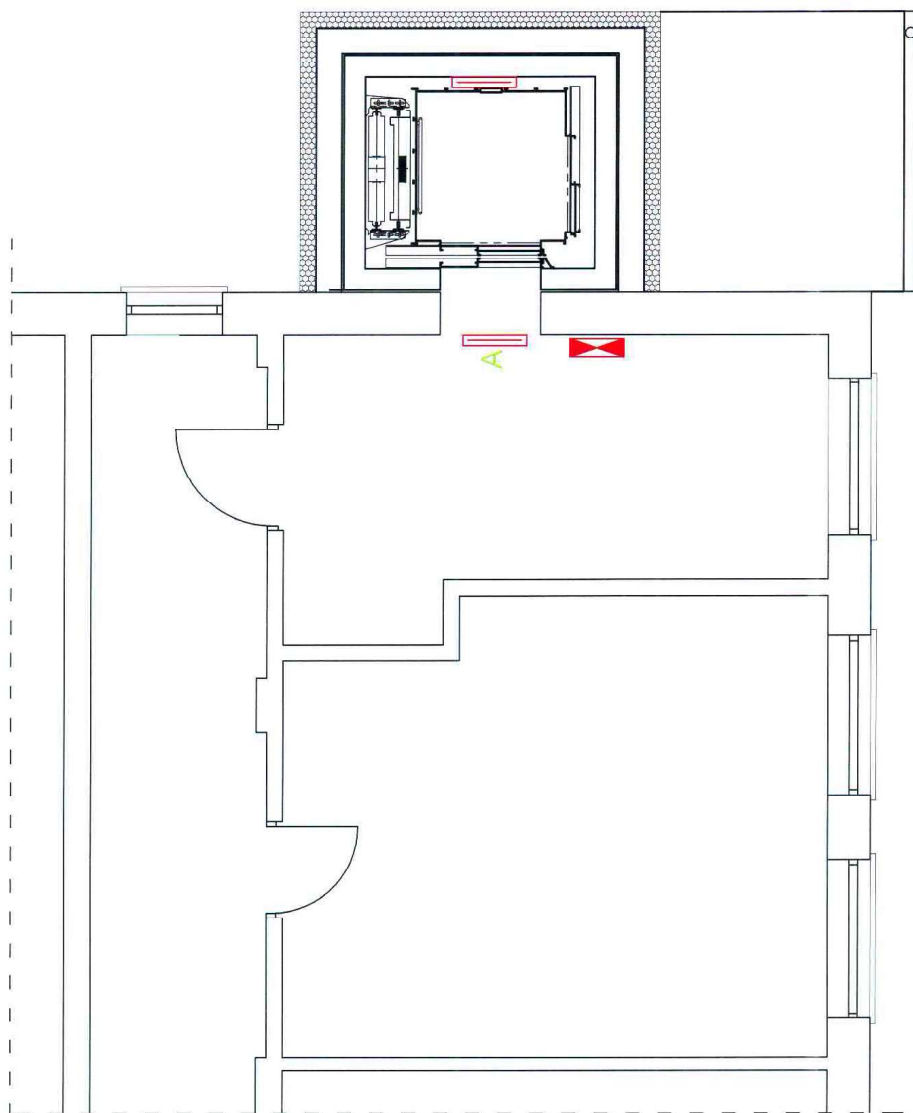
Projektant Branży Elektrycznej
Eugeniusz Ciężki
ul. Mickiewicza 12 tel. 69 228 966
21-300 Radzyń Podlaski
upr. bud. Nr Dv. 30/BP/77



-  Oprawa oświetleniowa 1x36W IP44
-  Oprawa oświetleniowa awaryjna 1x36W
-  Oprawa oświetleniowa 1x36W z czujnikiem ruchu
-  Oprawa oświetleniowa ewakuacyjna 1x36W
-  Tablica rozdzielcza

Wszystkie prace wykonano zgodnie z projektem i specyfikacją techniczną. Wykonano: 24.10.17
 Inż. Andrzej Maleszka
 Instalacje elektryczne i inżynieria
 ul. Wesoła 1, 2, 3, 1.4
 ul. Szwedów 24
 tel. 22 621 34 50, 004 114 357
 www.ame.pl
 BEZPIECZNAWA DO SPRAW ZABEZPIECZEN
 PRZECIWPOROZKONYCH
 ul. Wład. Bulwary, Nr. 100, 22-203
 Instalacje elektryczne i inżynieria
 ul. Wesoła 1, 2, 3, 1.4
 ul. Szwedów 24
 tel. 22 621 34 50, 004 114 357
 www.ame.pl

Nazwa obiektu: Dobudowa szachtu windy zewnętrznego do budynku Dziennego Środowiskowego Domu Samopomocy przy ulicy Bulwary 12 działka nr ewid. 3246, Radzyń Podlaski, ul. Bulwary 12		Skala 1:50	Nr rysunku E1
Investor: Radzyńska Spółdzielnia Mieszkaniowa ul. Wyszyńskiego 14, 21-300 Radzyń Podlaski		Podpis 	Data październik 2017
Tytuł rysunku: INSTALACJA ELEKTRYCZNA - RZUT PRZYZIEMIEMIA		Upr. budowlane 30/BI/77	
Inst. elektr.:	Imię i nazwisko tech. bud. Eudeniusz Ciężki		



Oprawa oświetleniowa 1x36W IP44

Oprawa oświetleniowa awaryjna 1x36W

Oprawa oświetleniowa 1x36W z czujnikiem ruchu

Oprawa oświetleniowa ewakuacyjna 1x36W

Tablica rozdzielcza

Nazwa obiektu:

Dobudowa szachtu windowego zewnętrznego do budynku Dziennego Środowiskowego Domu Samopomocy przy ulicy Bulwary 12 działka nr ewid. 3246, Radzyń Podlaski, ul. Bulwary 12

Inwestor:

Radzyńska Spółdzielnia Mieszkaniowa ul. Wyszyńskiego 14, 21-300 Radzyń Podlaski

Tytuł rysunku:

INSTALACJA ELEKTRYCZNA - RZUT PIĘTRA

Imię i nazwisko

Upr. budowlane

30/BBP/77

Inst. elekt.:

tech. bud. Eudeniusz Cieżki

Nr rysunku

E2

Data

październik 2017